



**PAIGALDUSJUHEND
INSTALLATION INSTRUCTIONS
ASENNUSOHJE
INSTALLATIONSANVISNINGAR
INSTALĀCIJAS NORĀDĪJUMI
ИНСТРУКЦИЯ ПО УСТАНОВКЕ**

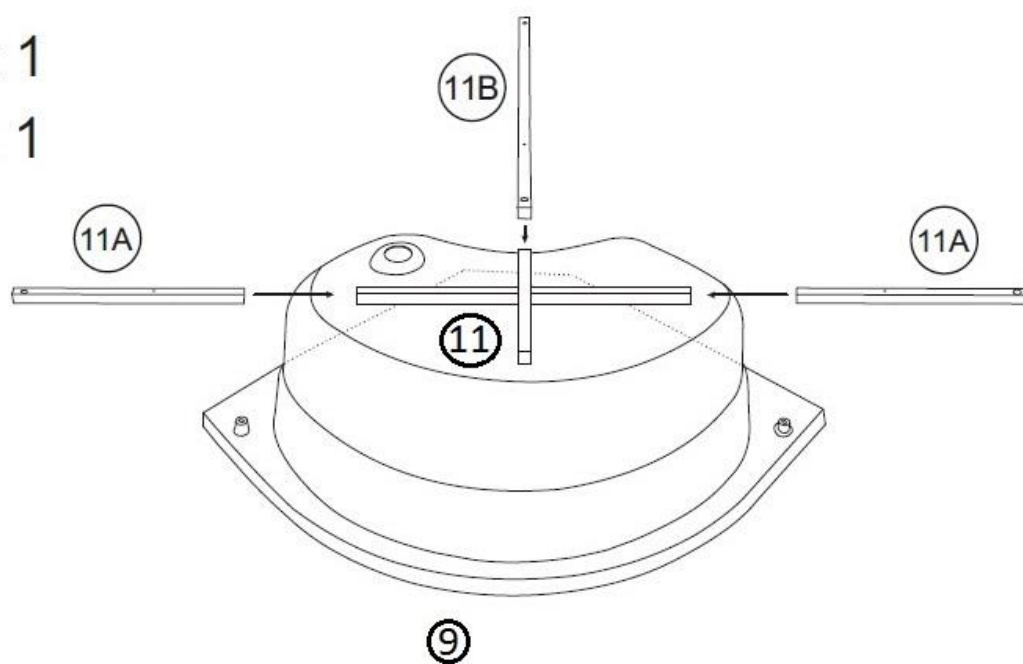
KOOD I	KOOD II	EAN	MÕÕDUD
CODE I	CODE II	EAN	DIMENSIONS
KOODI I	KOODI II	EAN	MITAT
KOD I	KOD II	EAN	MĀTT
KODS I	KODS II	EAN	IZMĒRI
КОД I	КОД II	EAN	РАЗМЕРЫ

DN021	S28DN021	4741315064405	90x90x150 cm
-------	----------	---------------	--------------

DNA08	S28DNA08	4741315064412	90x90x45 cm
-------	----------	---------------	-------------

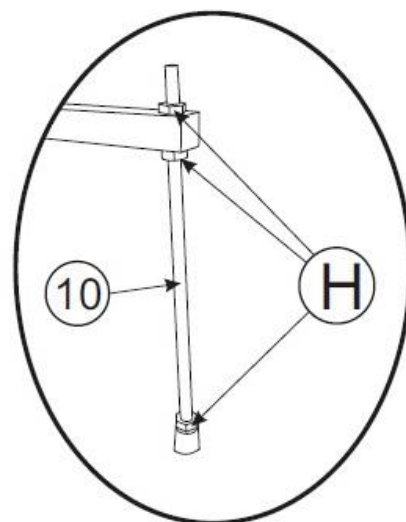
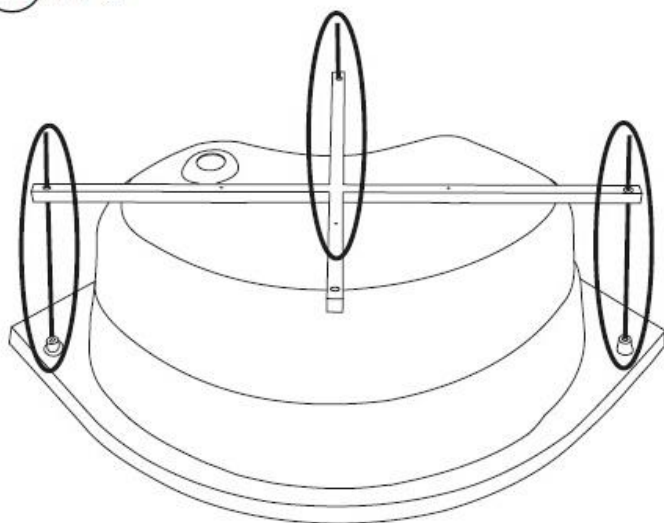
⑨ x 1

⑪ x 1



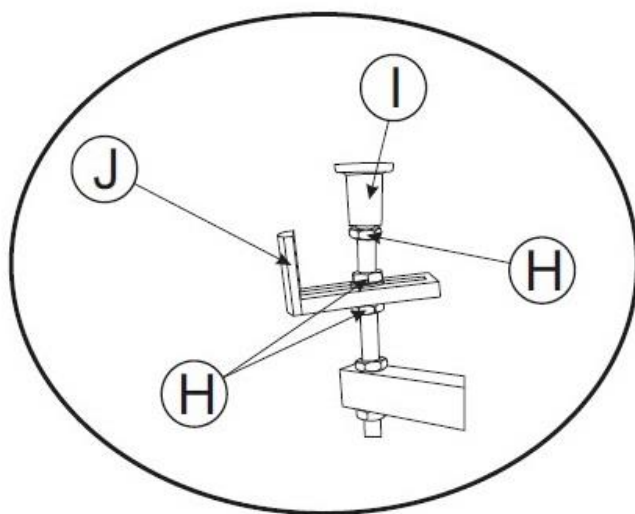
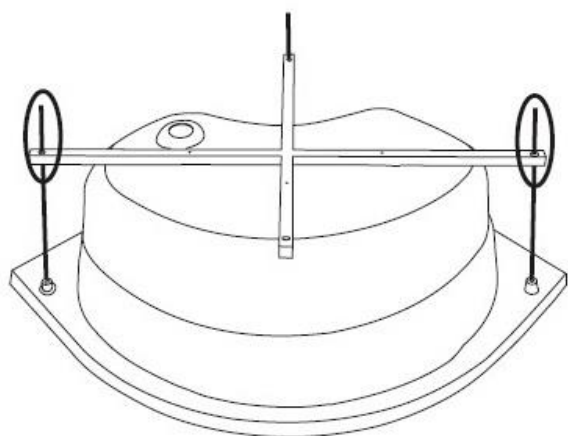
ⓓ x 9

⑩ x 3

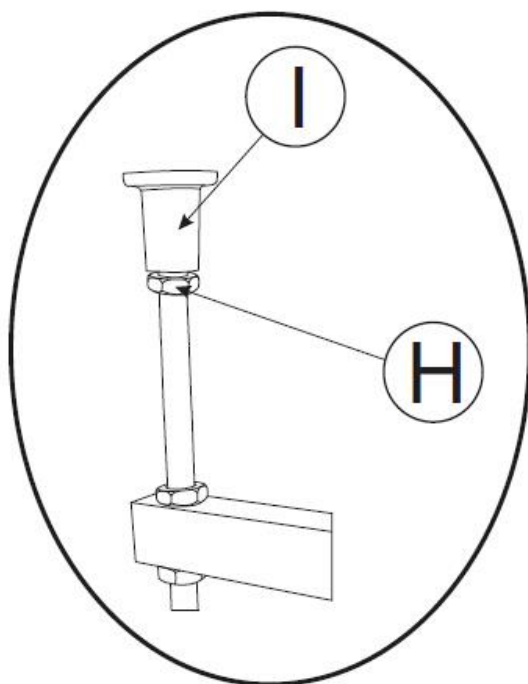
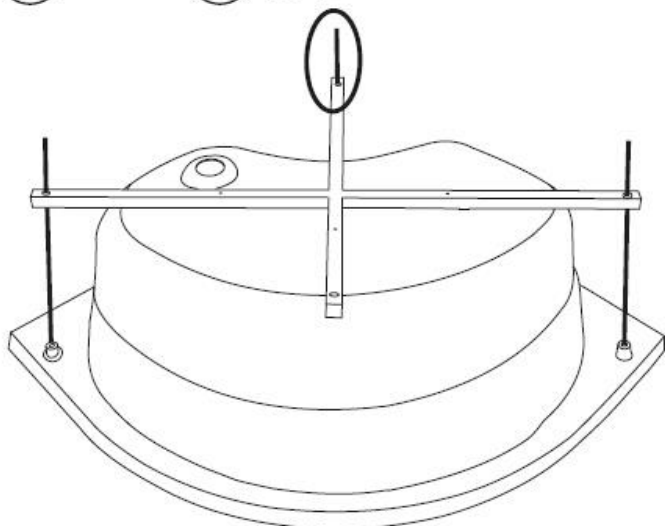


Ⓜ x 6 Ⓛ x 2

Ⓝ x 2

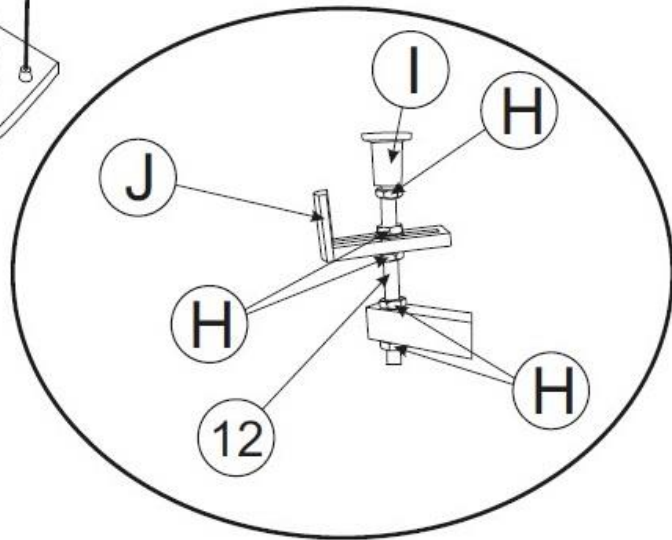
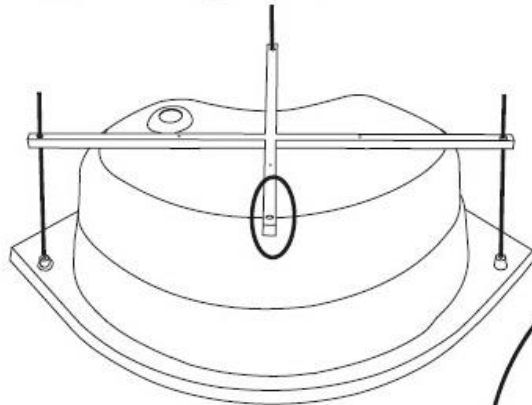


Ⓜ x 1 Ⓛ x 1

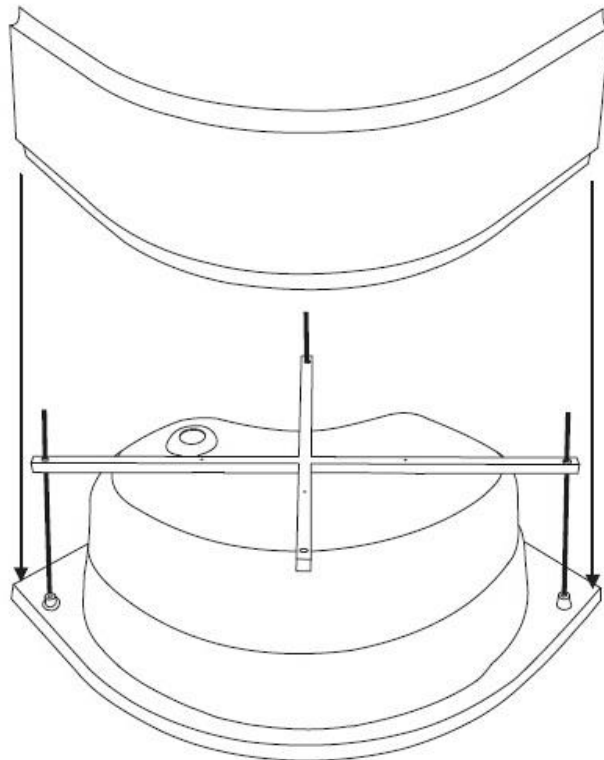


⑫ x 1 ④ x 5

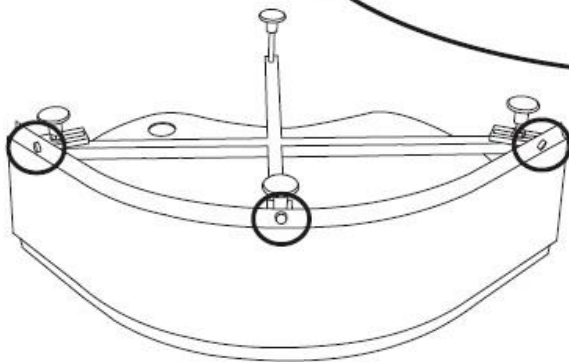
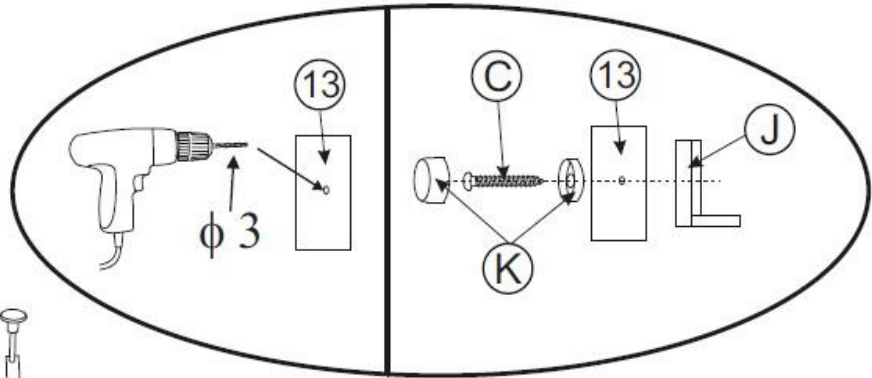
① x 1 ② x 1

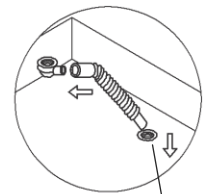
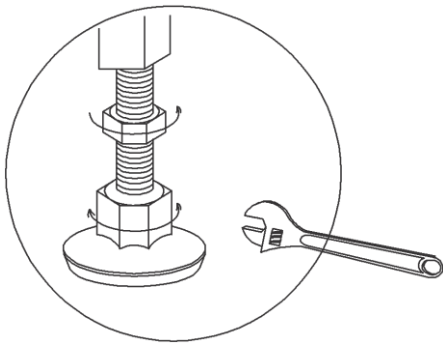


⑬ x 1

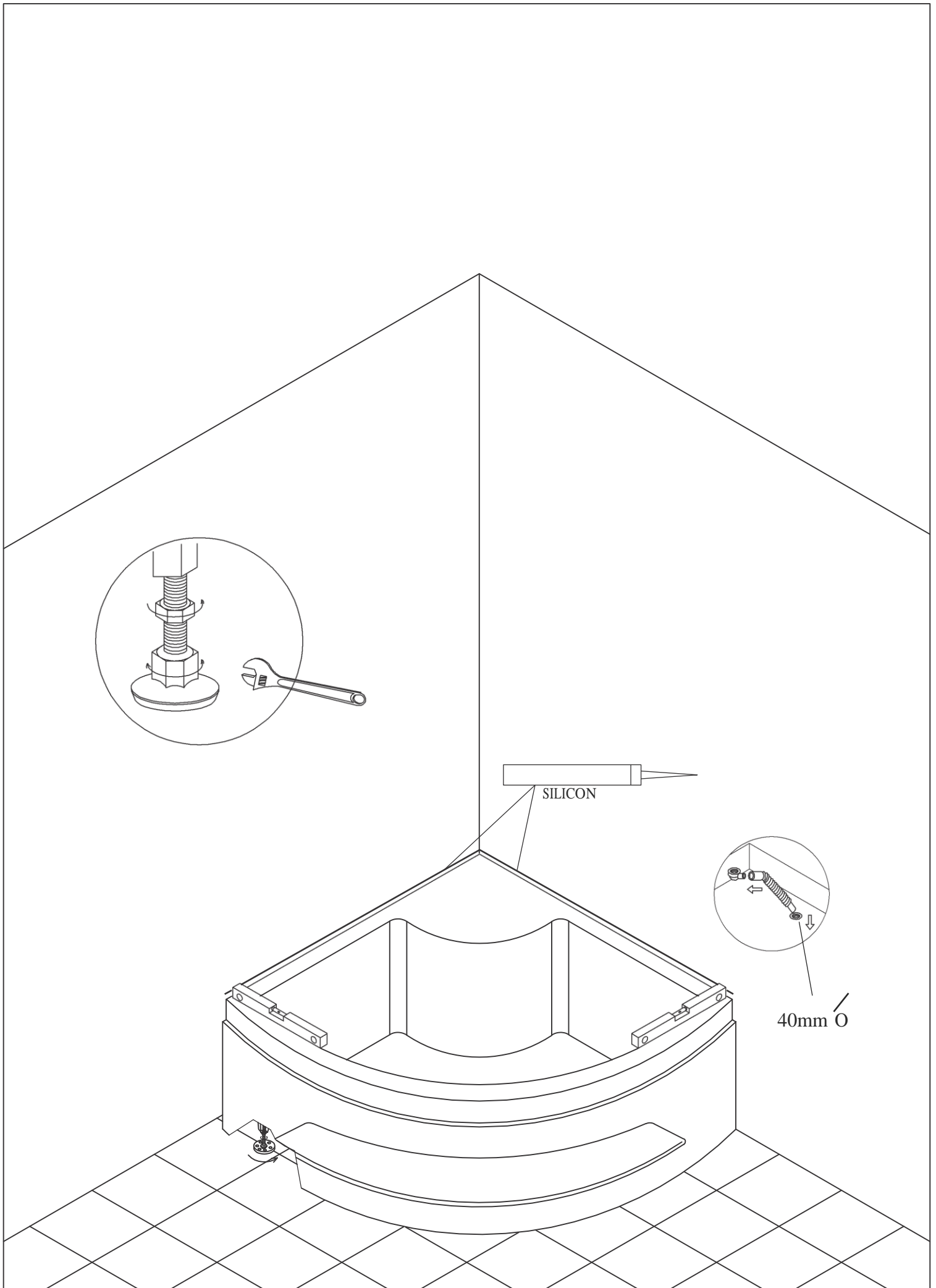


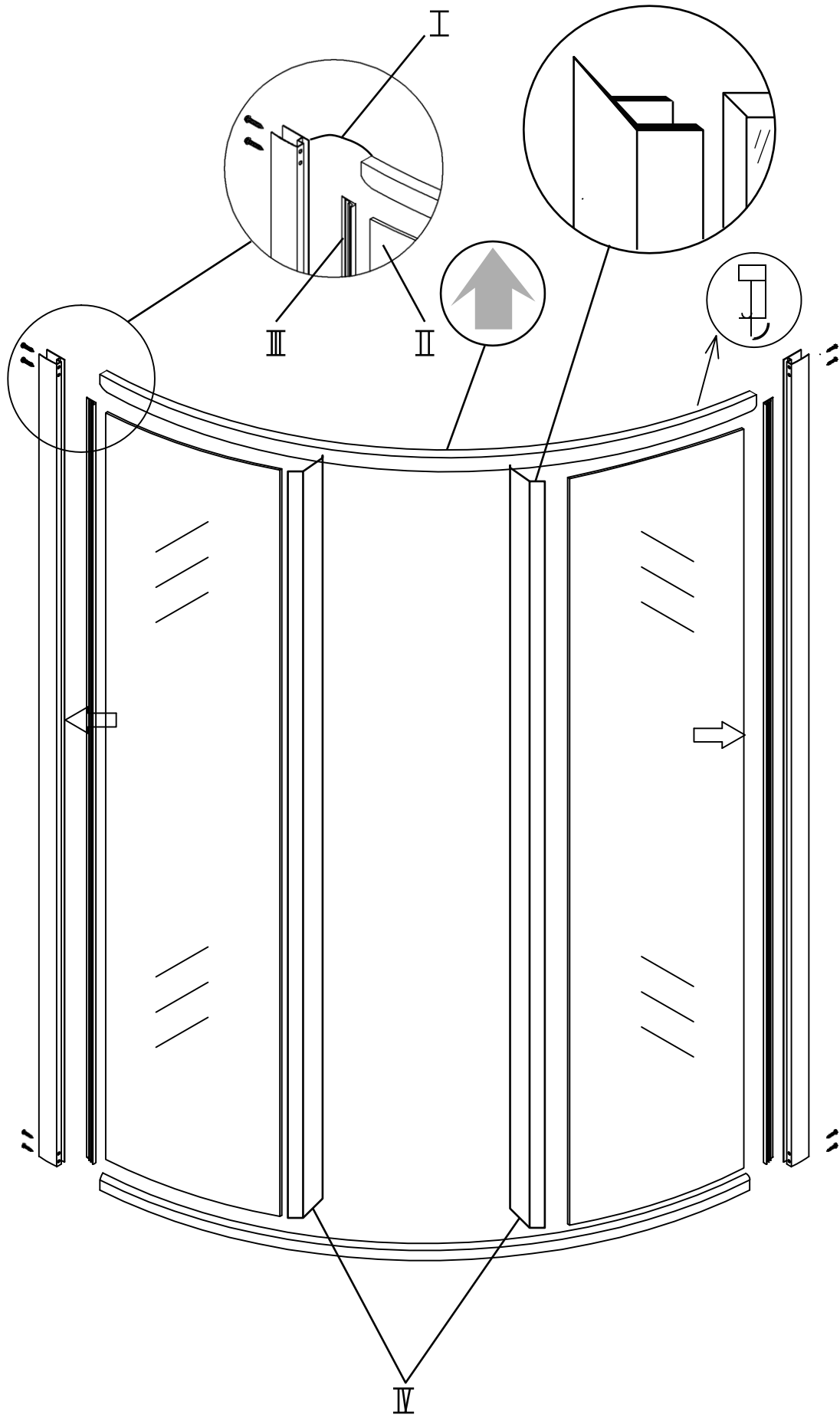
ⓐ x 3 Ⓚ x 3

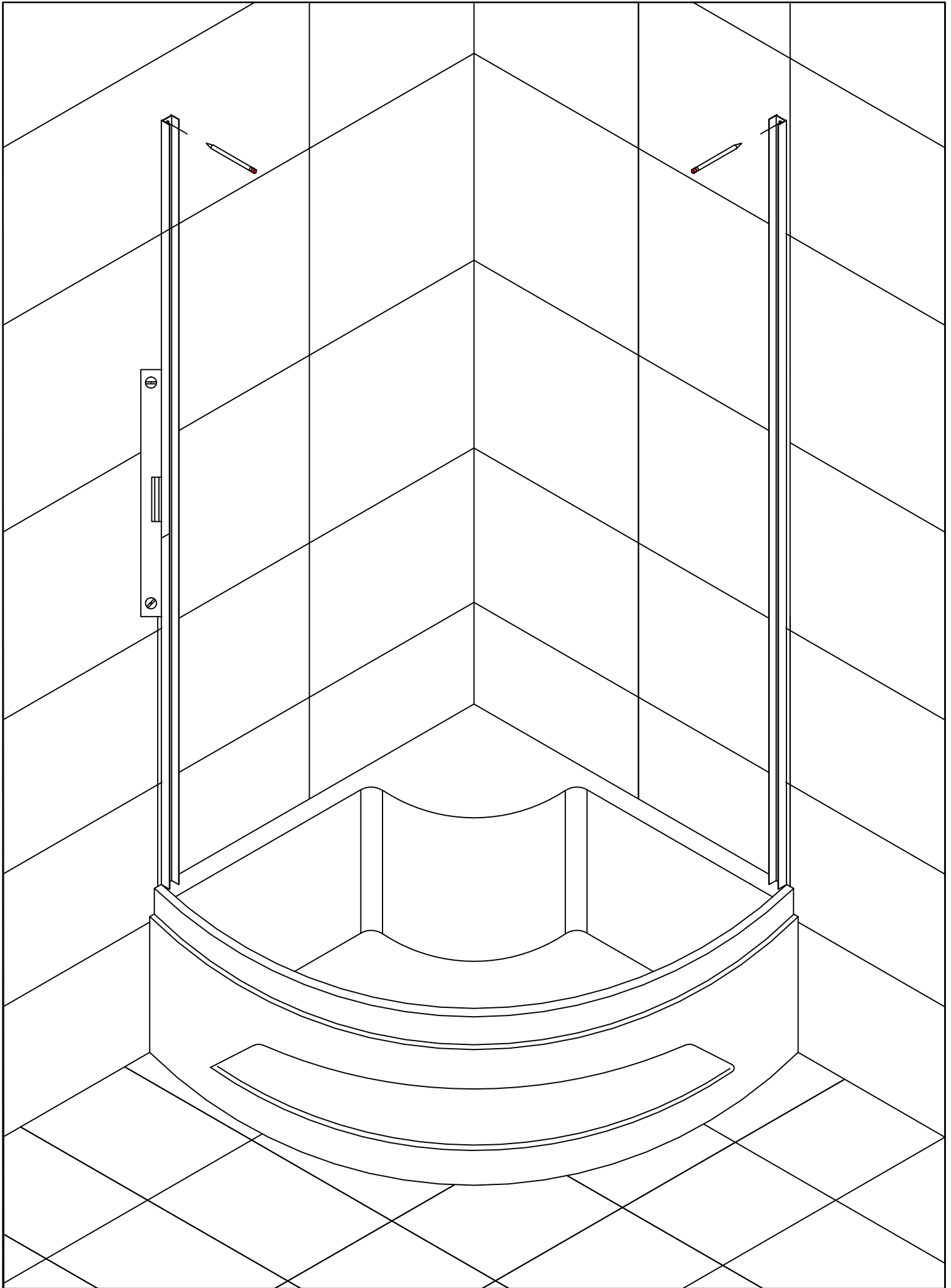


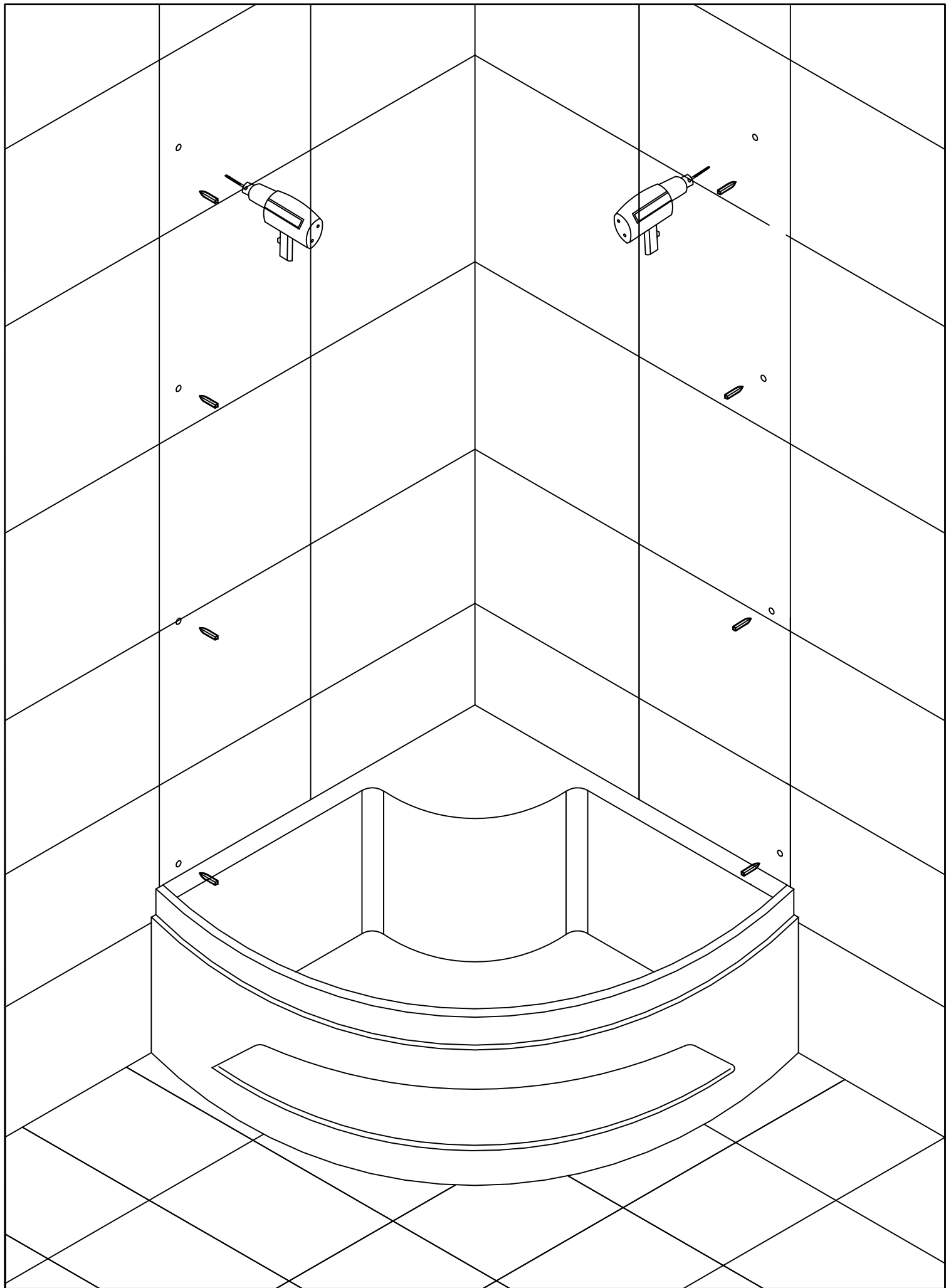


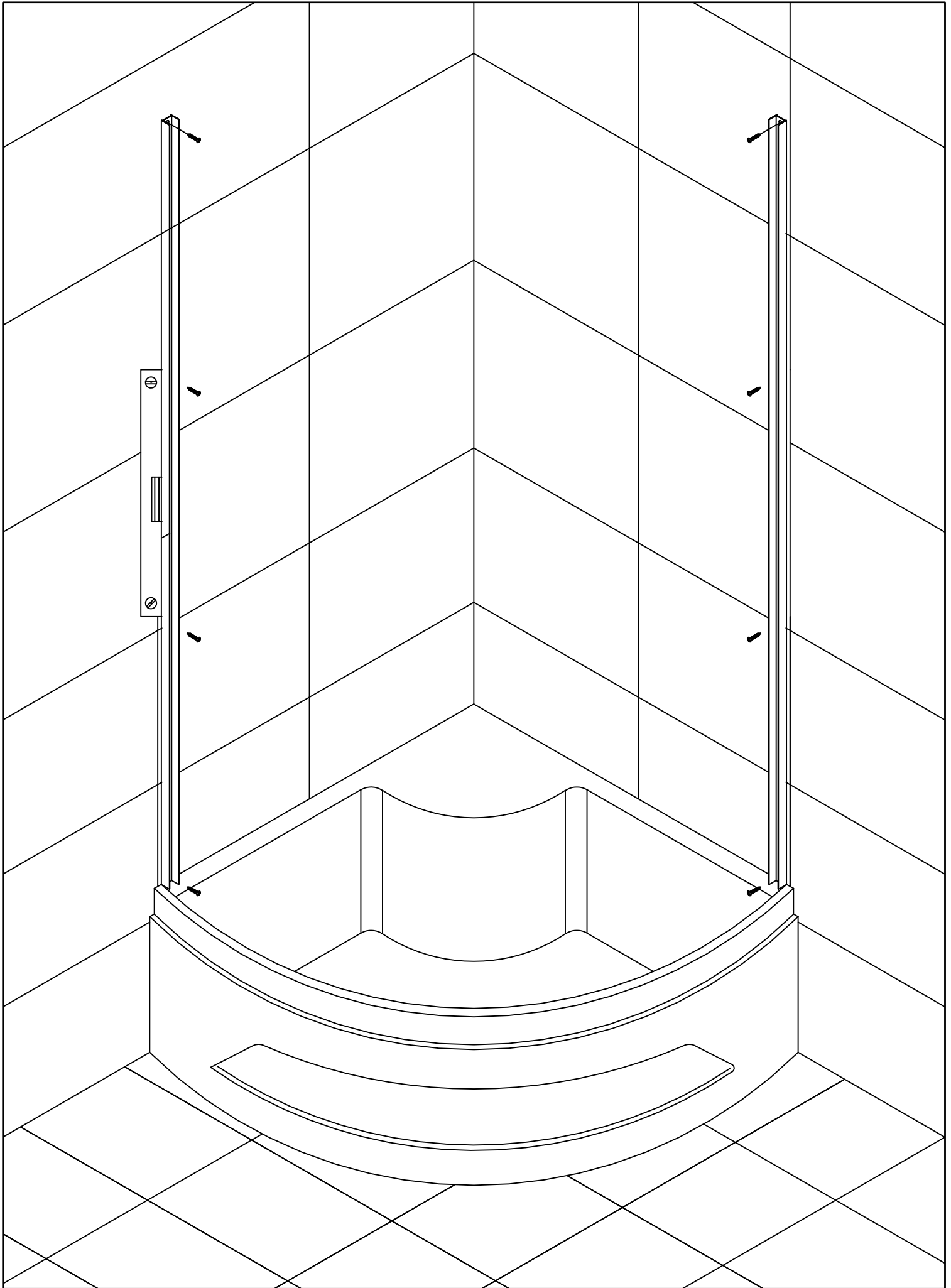
40mm Ø

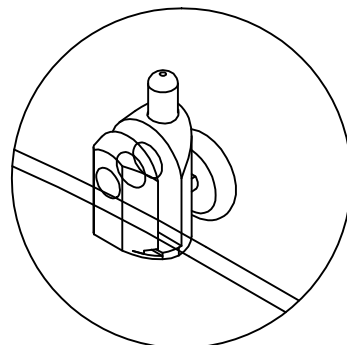
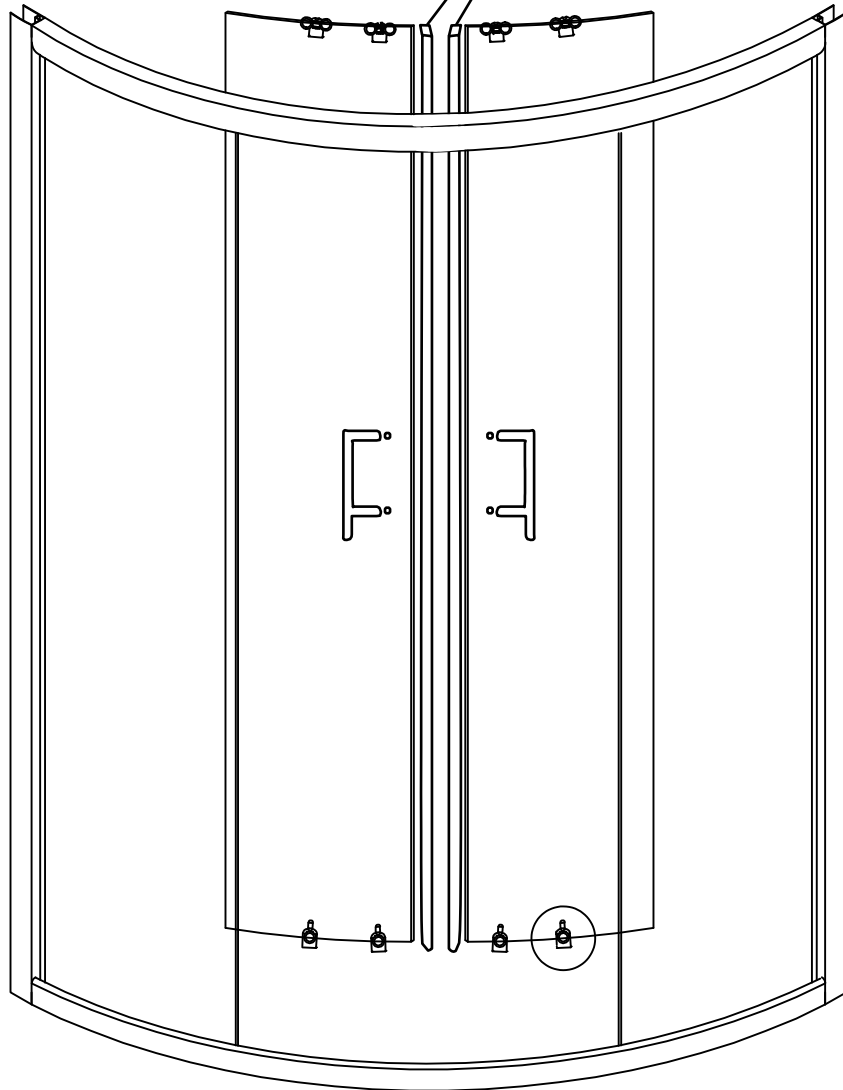
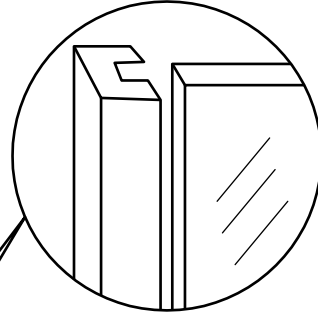
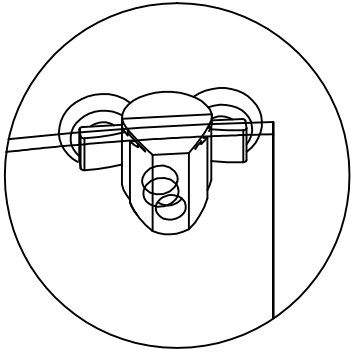


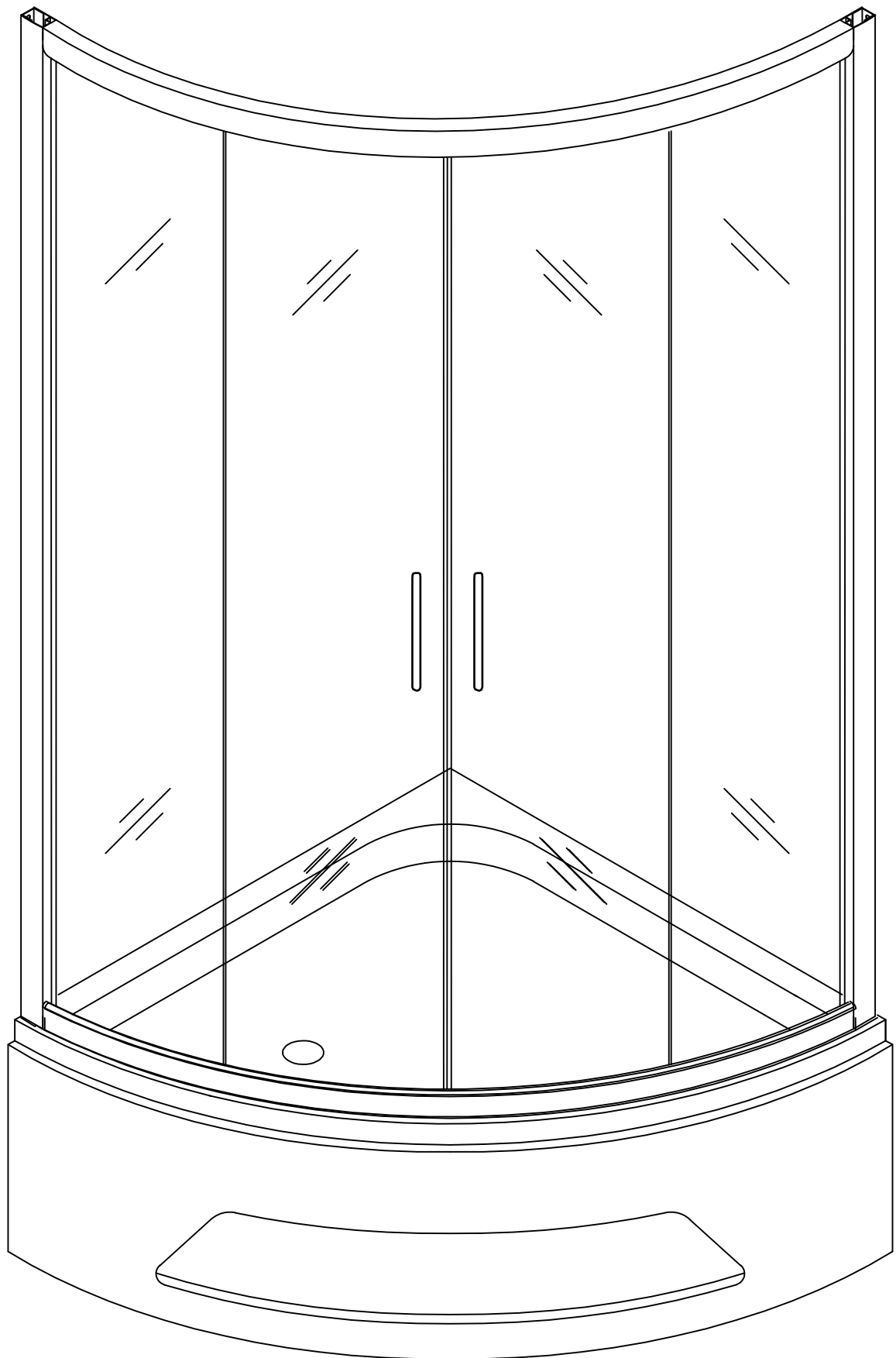












Maaletooja/Importētājs/Maahantuoja/Importören/Importer/Импортер:

Vipex AS, Kriidi 10, Tallinn, 11415 Estonia

Tel: +372 620 1000 / e-mail: info@harma.eu

www.harma.eu

www.vipex.eu

Made in

P.R.C.