

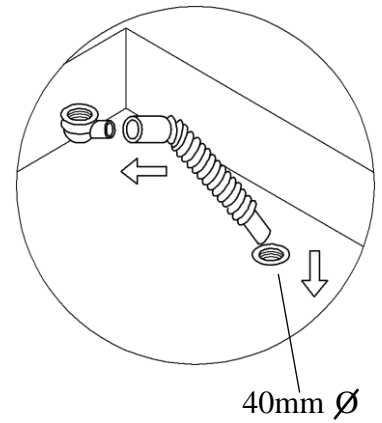
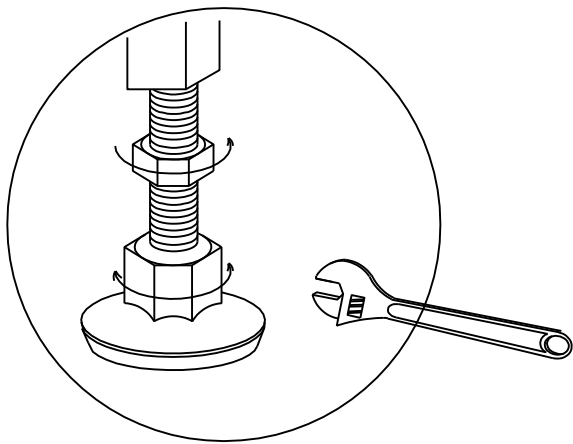


**PAIGALDUSJUHEND
INSTALLATION INSTRUCTIONS
ASENNUSOHJE
INSTALLATIONSANVISNINGAR
INSTALĀCIJAS NORĀDĪJUMI
ИНСТРУКЦИЯ ПО УСТАНОВКЕ**

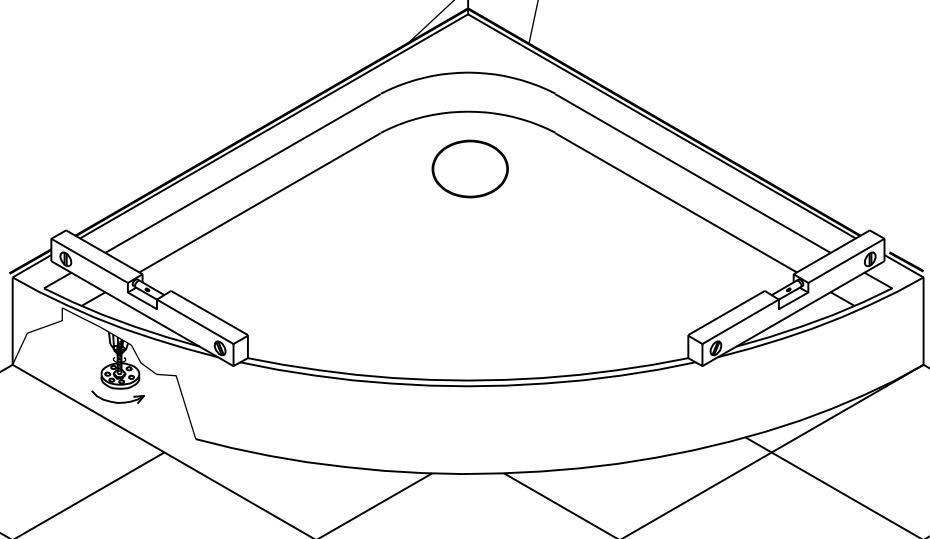
KOOD I	KOOD II	EAN	MÕÕDUD
CODE I	CODE II	EAN	DIMENSIONS
KOODI I	KOODI II	EAN	MITAT
KOD I	KOD II	EAN	MÅTT
KODS I	KODS II	EAN	IZMĒRI
КОД I	КОД II	EAN	РАЗМЕРЫ

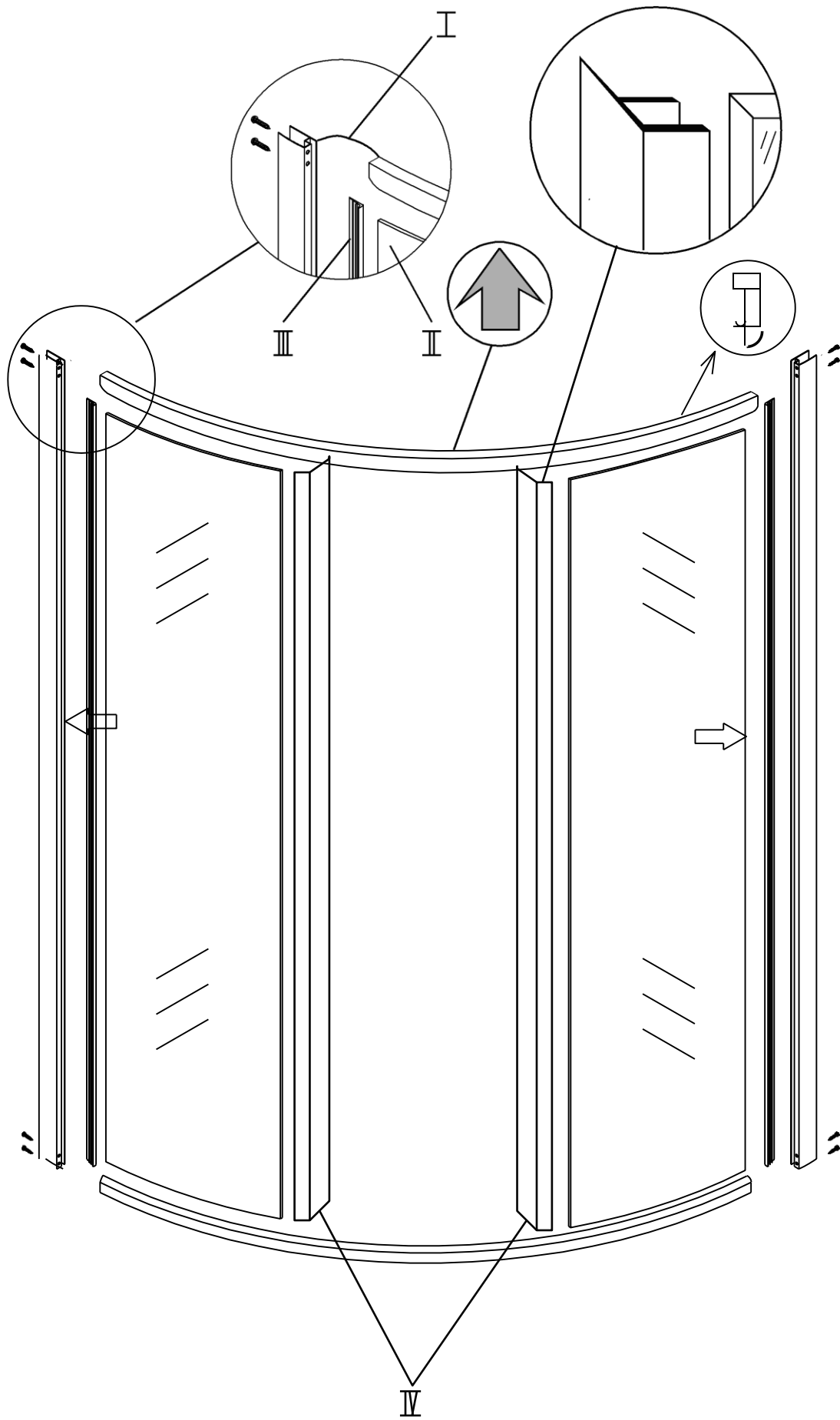
DN032	S28DN032	4741315131640	80x80x190 cm
DN033	S28DN033	4741315131657	90x90x190 cm
DN034	S28DN034	4741315131664	90x90x190 cm
DN035	S28DN035	4741315131671	90x90x190 cm
DN036	S28DN036	4741315131688	90x90x190 cm

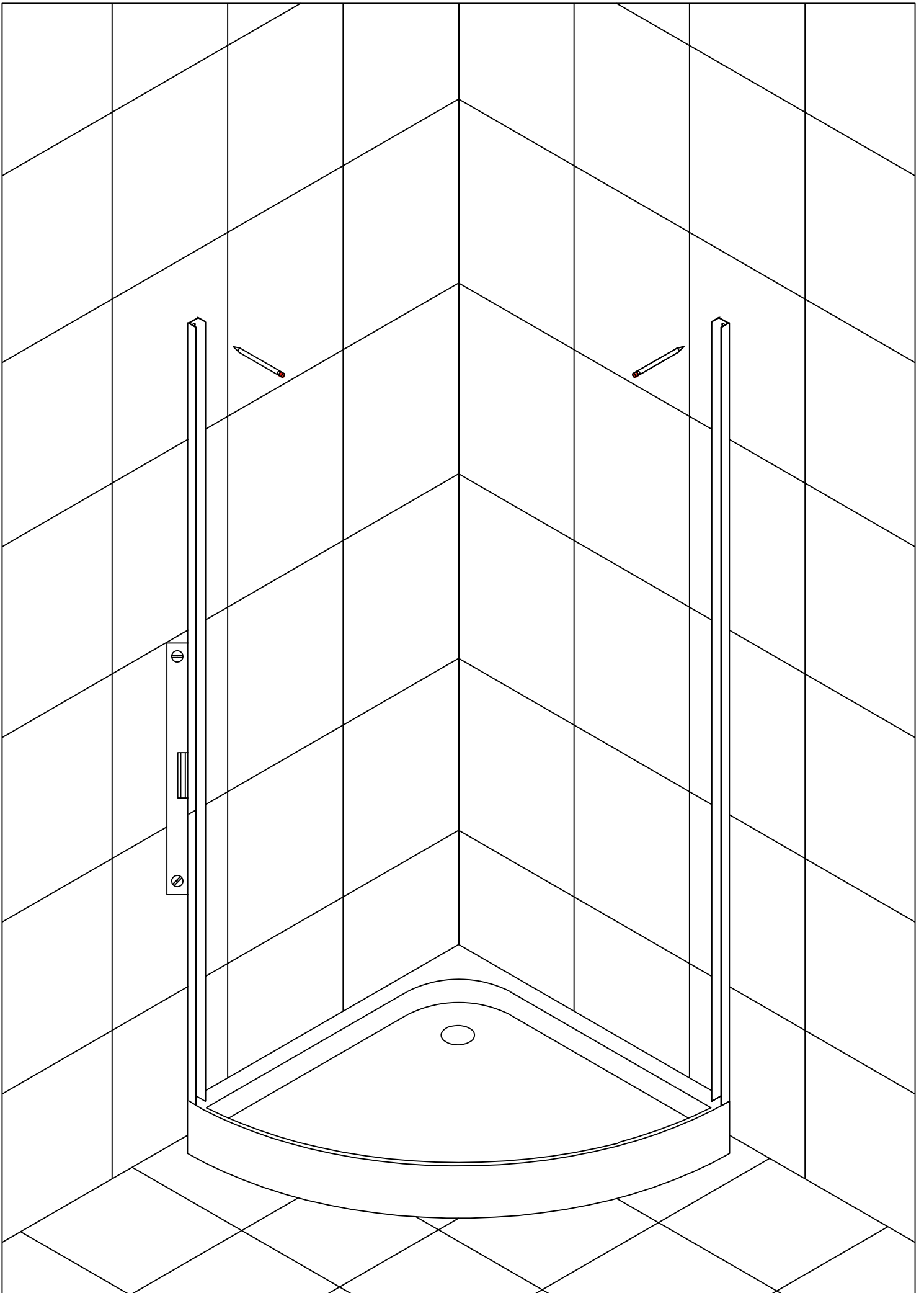
DNA09	S28DNA09	4741315064429	80x80x15 cm
DNA10	S28DNA10	4741315064474	90x90x15 cm

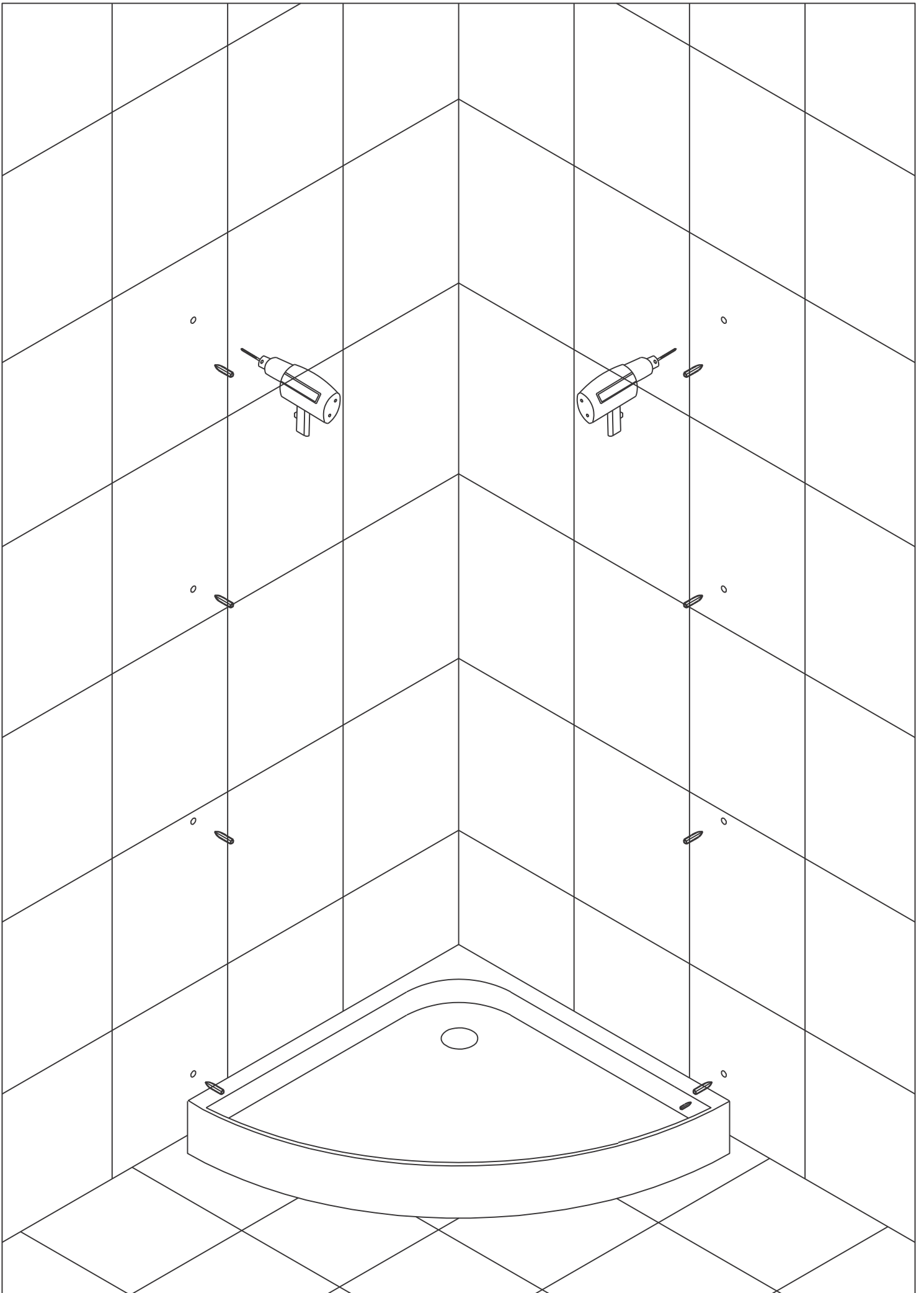


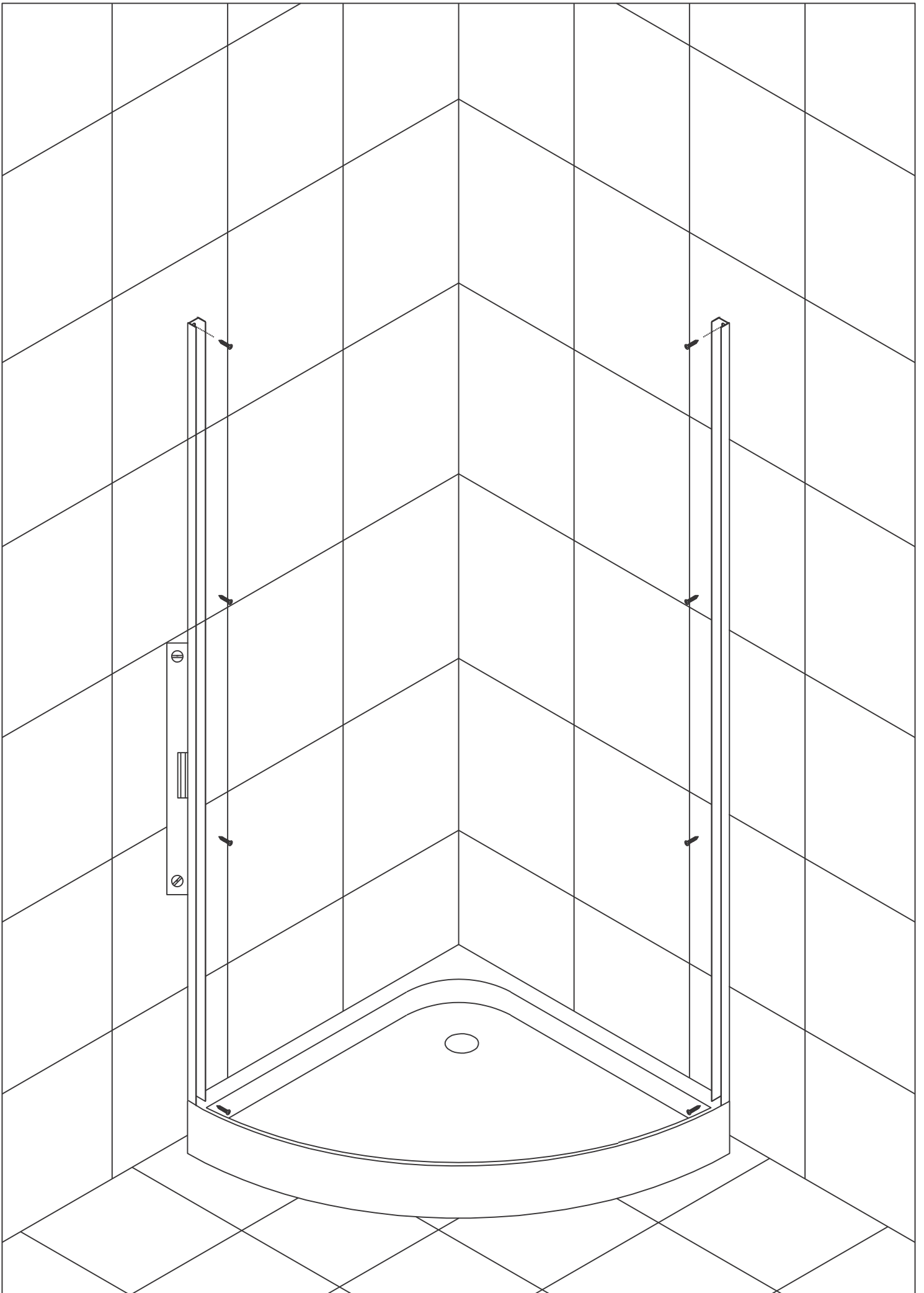
SILICON

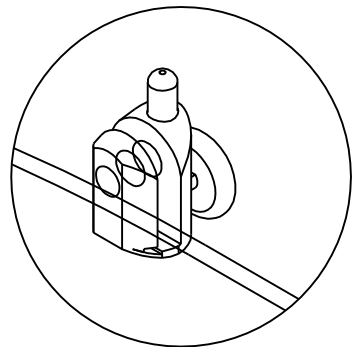
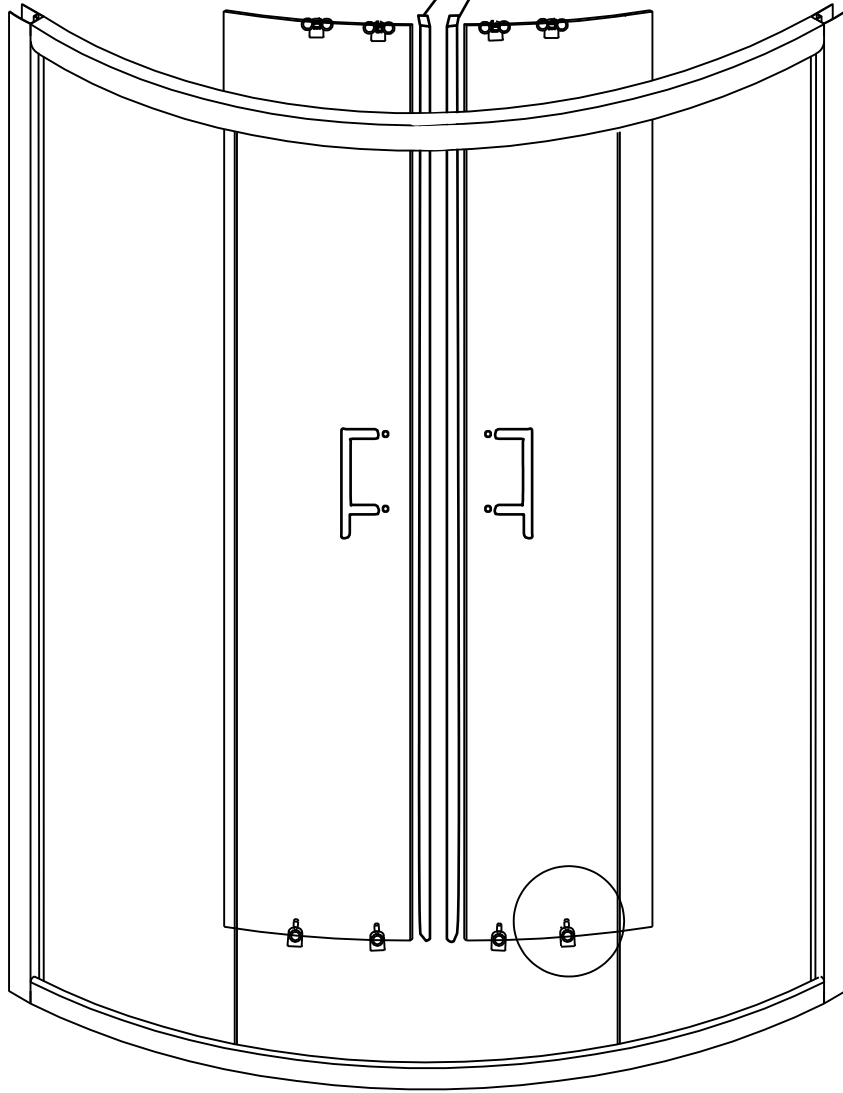
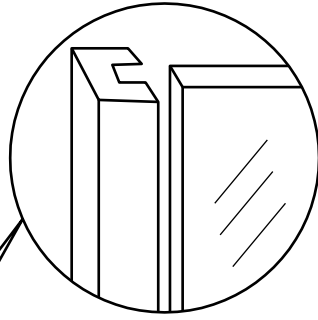
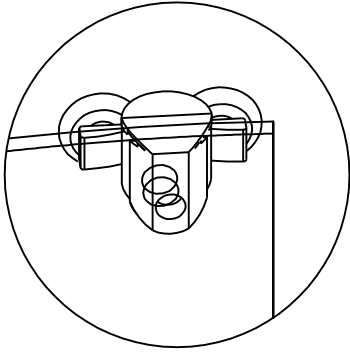


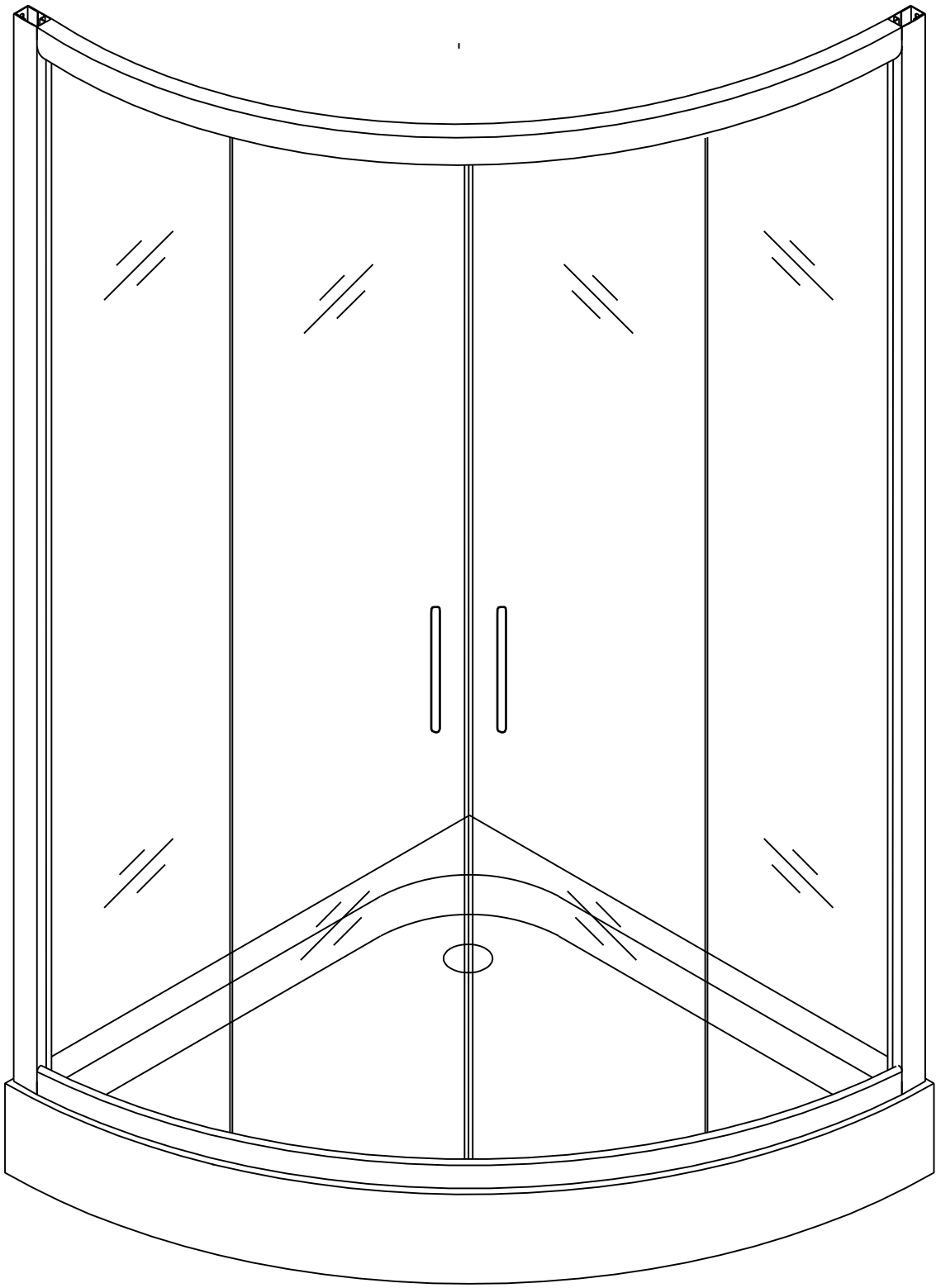












Maaletooja/Importētājs/Maahantuoja/Importören/Importer/Импортер:

Vipex AS, Kriidi 10, Tallinn, 11415 Estonia

Tel: +372 620 1000 / e-mail: info@harma.eu

www.harma.eu

www.vipex.eu

Made in
P.R.C.

Ettevaatust habras klaas!

Palun ole klaasist uste ja seinte käsitlemisel ettevaatlik!

Karastatud klaas on tavalisest klaasist tugevam, taludes suuri koormusi ja kuumust, aga see ei talu teravaid lööke (koputusi) klaasile ja on eriti nõrk klaasi nurkades ja servades!

Klaasi servad ja nurgad ei tohi kokku puutuda ebatasase või kõva pinnaga (nt. põrand või sein).

Karastatud klaas ei kannata töötlemist ja löikamist.

Palun kasuta paigaldamisel kaitseprille ja kindaid.

Tähelepanu:

Klaasi valmistaja või töötleja ei vastuta klaasi purunemise eest, kui see toimub klaasi paigaldamisel või selle järgselt.

Осторожно хрупкое стекло!

Пожалуйста, будьте осторожны при работе со стеклянными дверями и стенками!

Закаленное стекло прочнее, чем обычное стекло, выдерживает большие тепловые нагрузки, но это не означает, что оно выдерживает резкие удары.

У стекла хрупкая кромка и углы.

И углы, и кромка стекол, не должны соприкасаться с неровными, или твердыми поверхностями (например, пол или стены).

Закаленное стекло не страдает от обработки и резки.

Пожалуйста, при установке используйте защитные очки и перчатки.

Внимание:

Стеклопроизводитель, или продавец, не несет ответственности за повреждение стекла, если оно происходит во время установки, или после остекления.

Handle with care - fragile glass!

Please be careful about handling glass doors and walls!

The toughened glass is stronger as compared to the ordinary glass, post tempering, but it cannot withstand a sharp impact (knock) on the glass and is susceptible to breaking from the corners and edges of the glass upon impact!

The edges and corners of the glass should not come in contact with an uneven or hard surface (ex. floor or wall).

Tempered glass should not undergo processing or cutting.

Please use safety glasses and gloves for installation.

Attention:

The producer or processor of the glass is not responsible for breaking of the glass, if it occurs during or after the installation of the glass.

Särkyvää!

Käsittele ovea ja lasiseiniä varovasti!

Lasin reuna ei missään vaiheessa saa koskettaa kovaa lattia- tai seinäpintaa.

Karkaistu lasi kestää suuria kuormia ja kovia potkuja, mutta ei teräviä iskuja eikä lasin särmään kohdistuvaa kovaa pistemäistä kuormitusta.

Jos lasi joutuu altiiksi koviille iskuille, se voi särkyä pieniksi muruiksi.

Käytä asennettaessa suojalaseja ja -käsineitä.

Huomautus:

Lasin valmistaja tai jatkojalostaja ei ole vastuussa lasinrikoista, jotka tapahtuvat lasia asennettaessa tai sen jälkeen.

