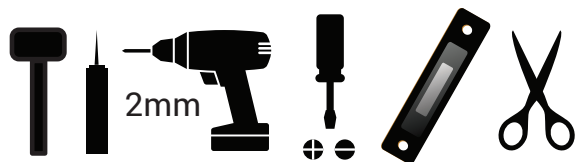
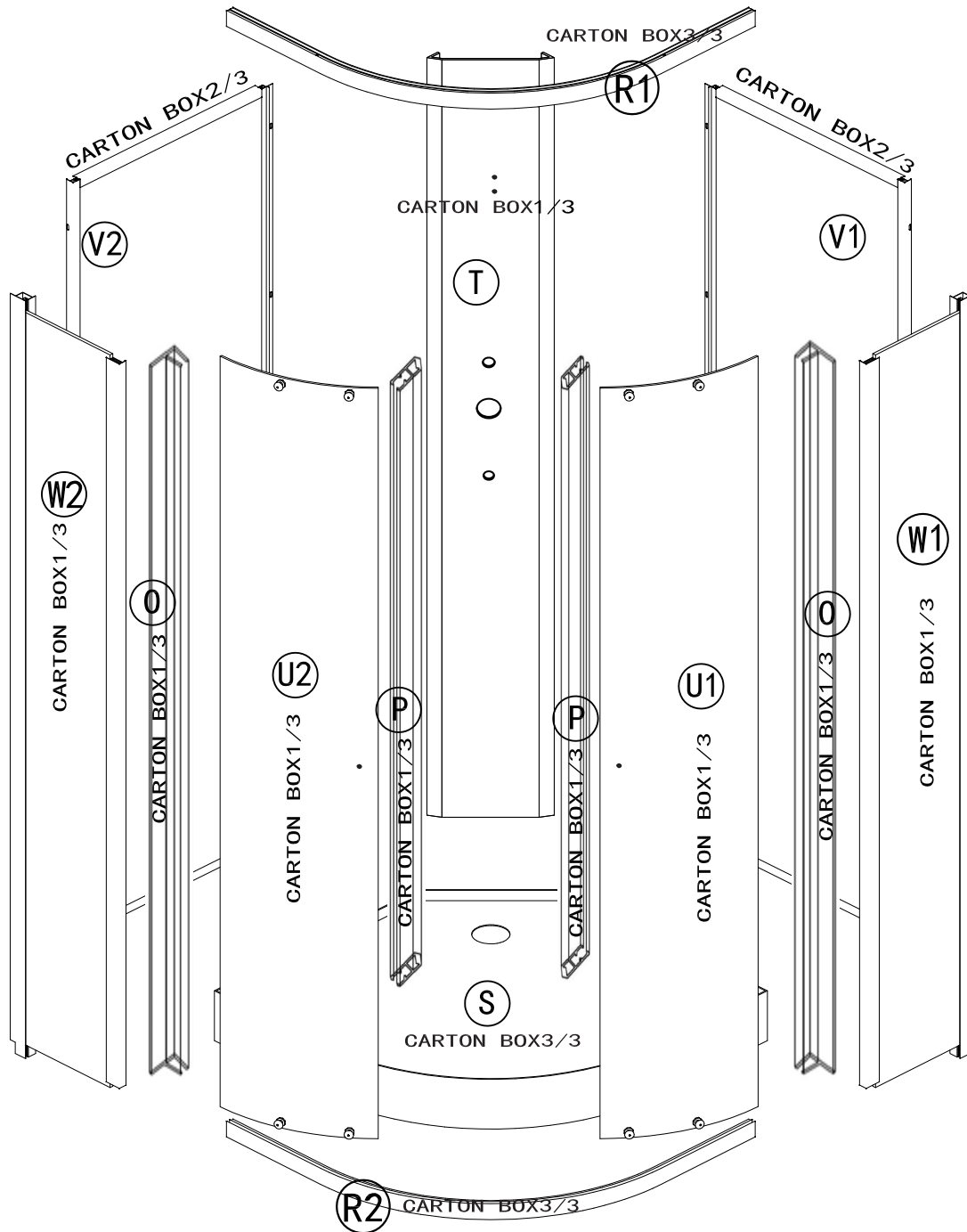


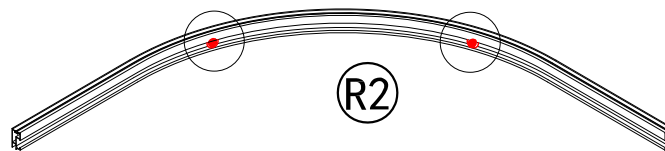
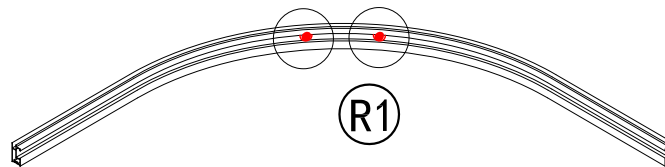
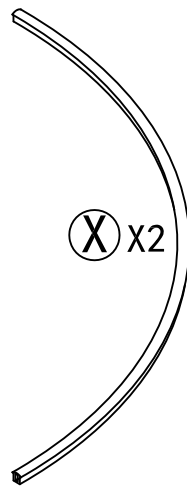
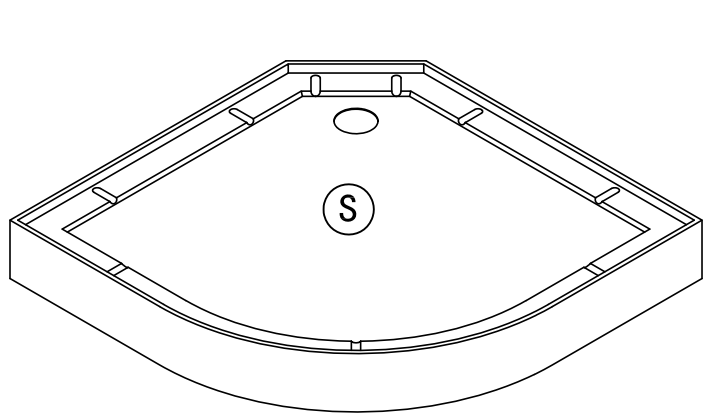
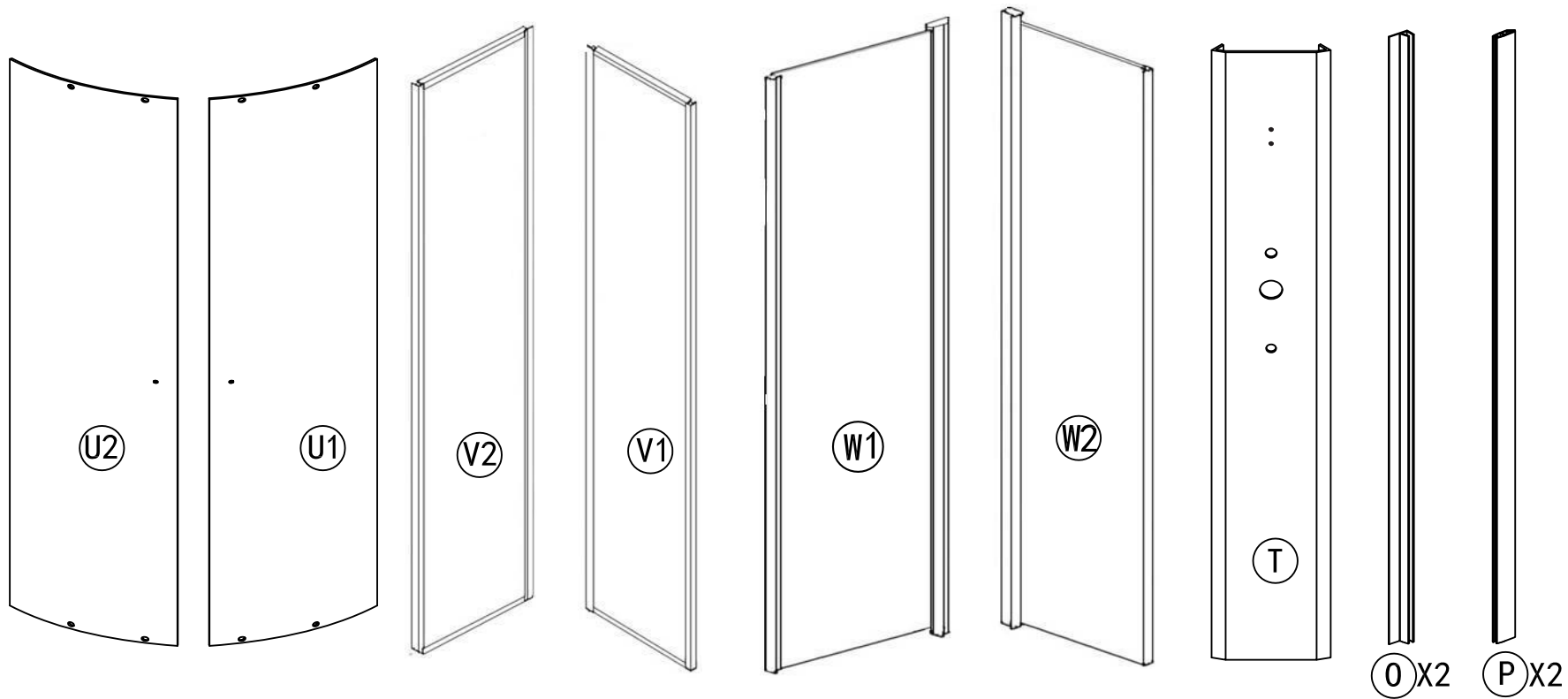
harma

S28585226

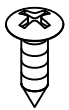

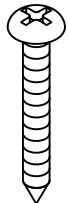
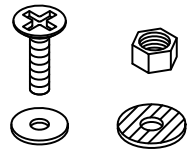

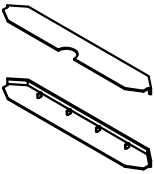
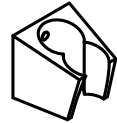
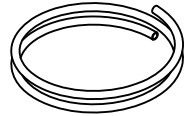
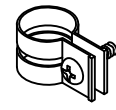
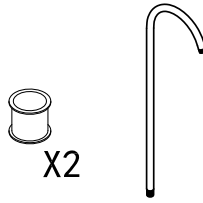
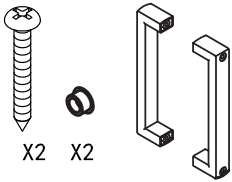
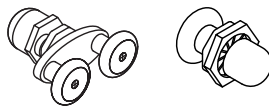

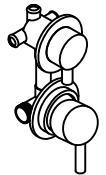
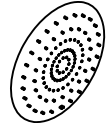

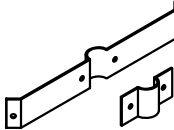
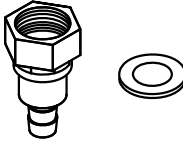
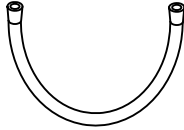
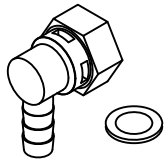
85X85X227CM

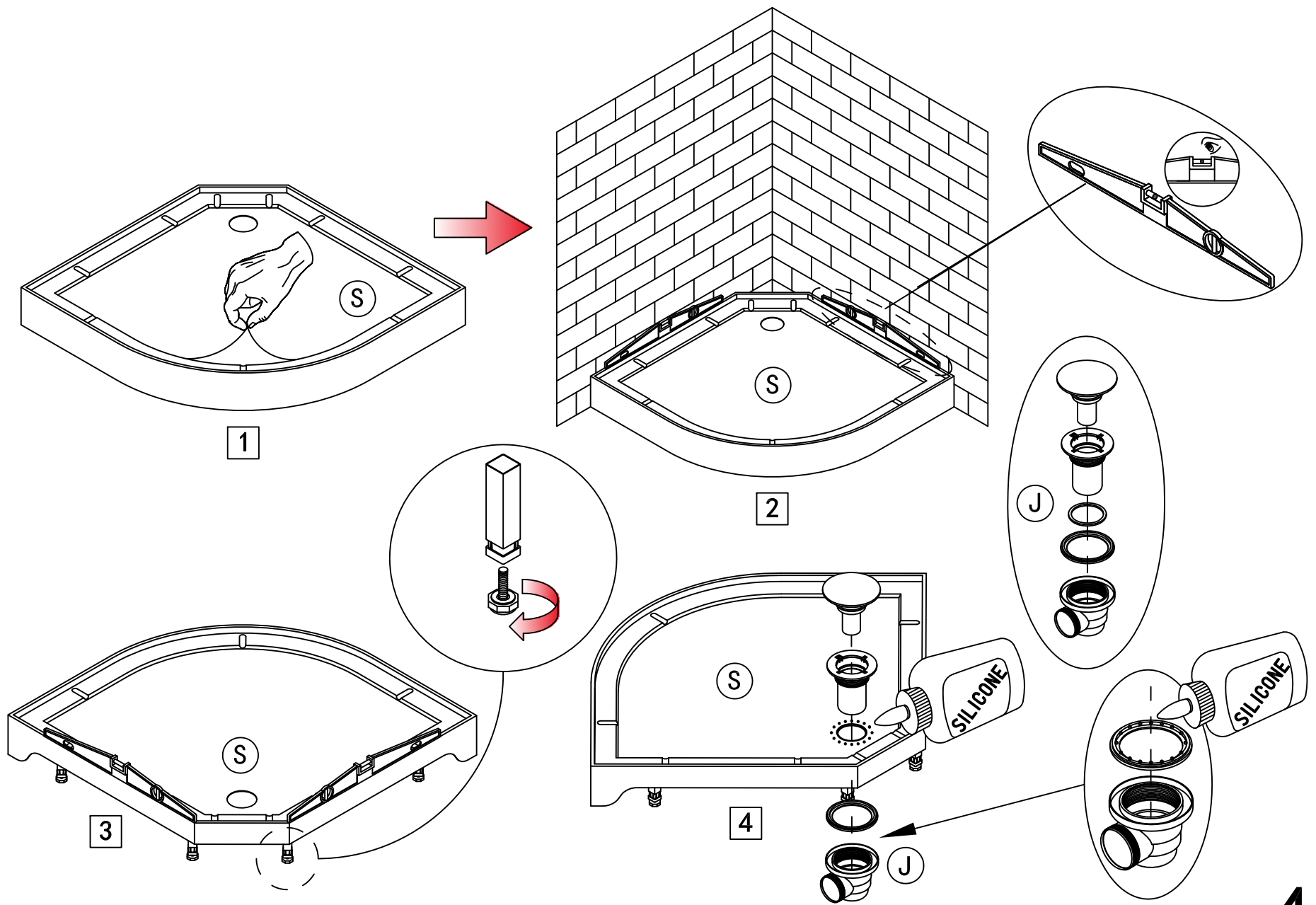


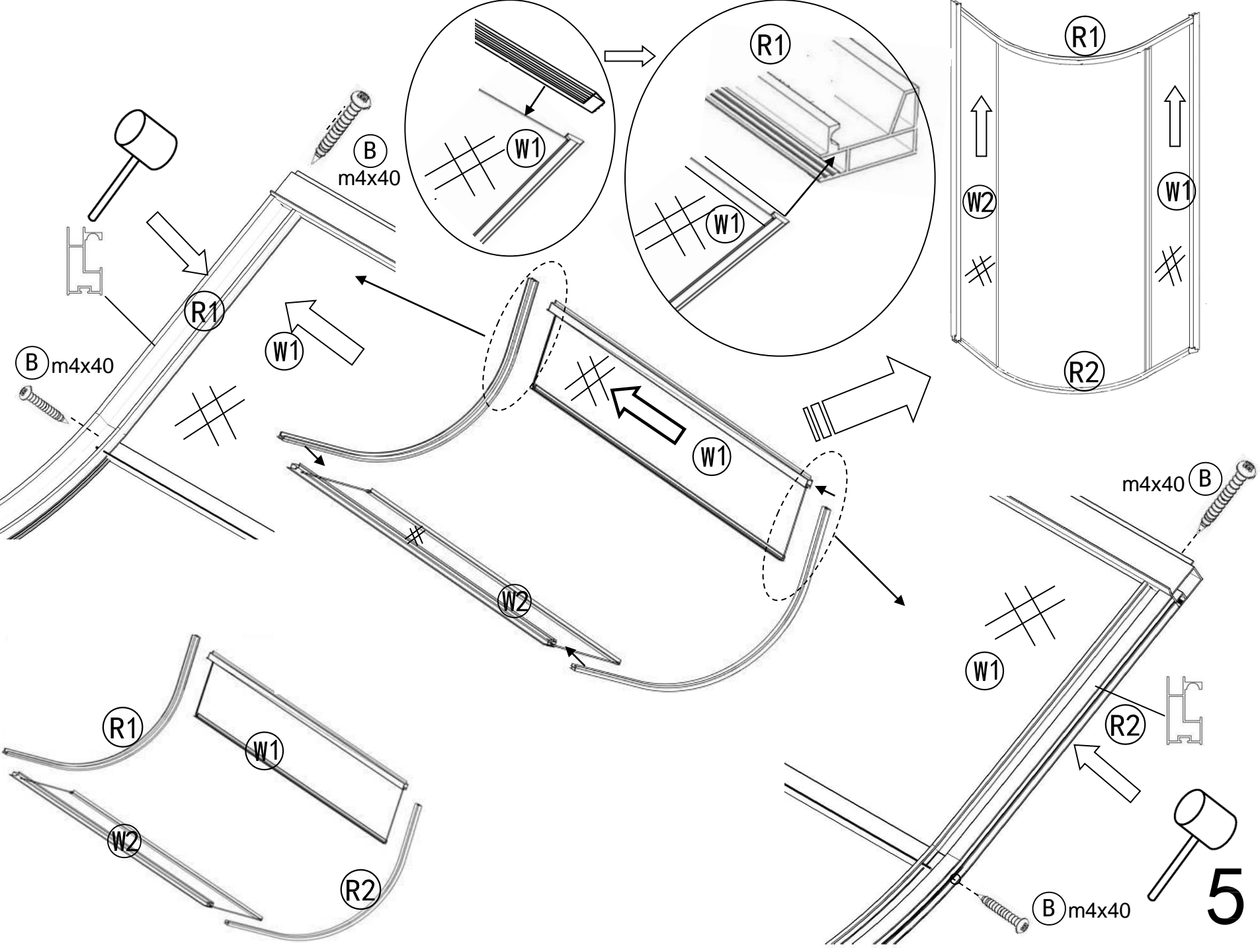


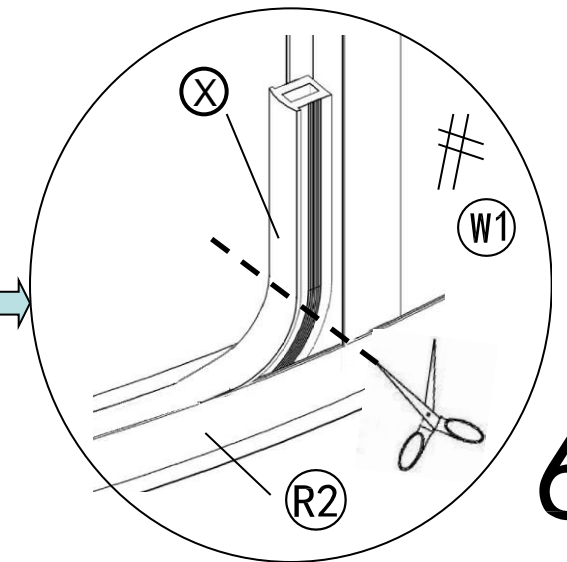
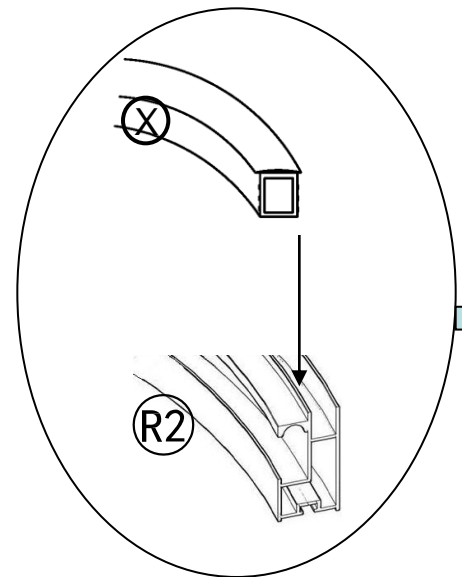
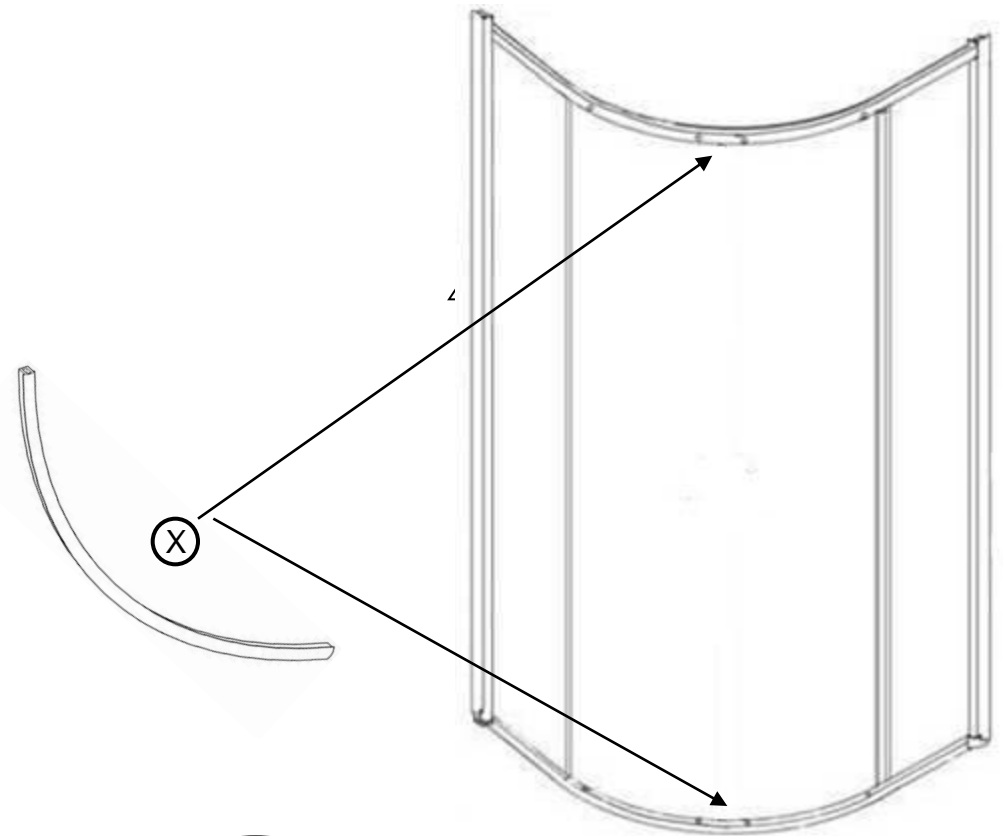
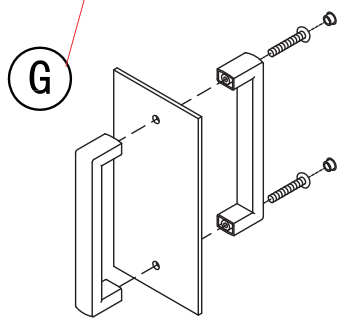
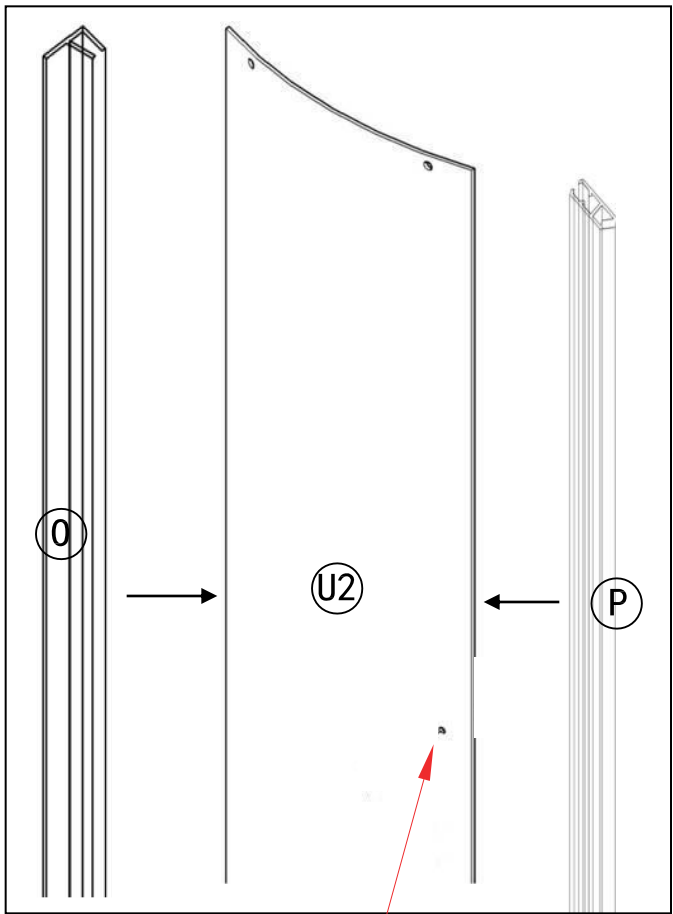


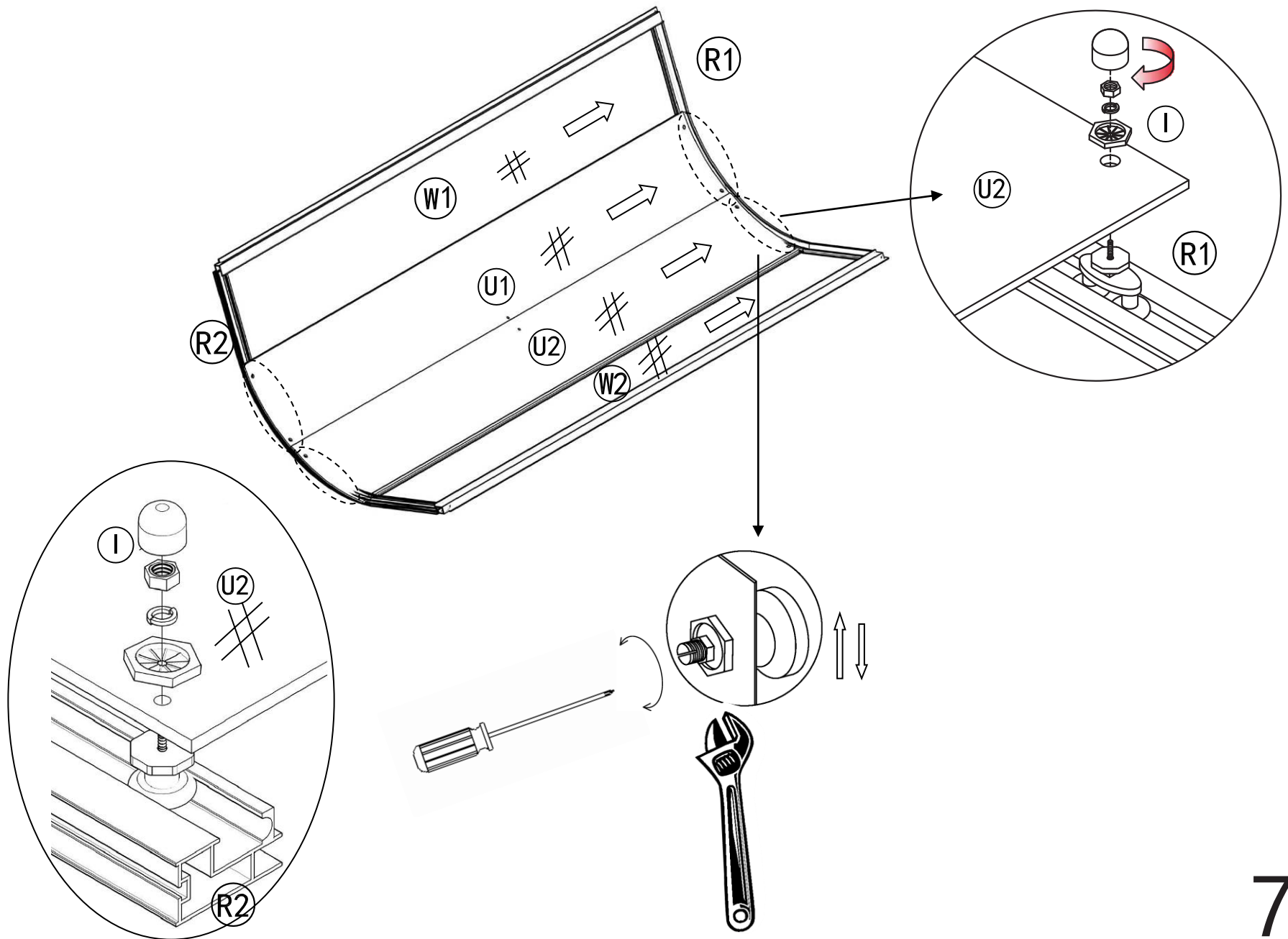
CARTON BOX4/4

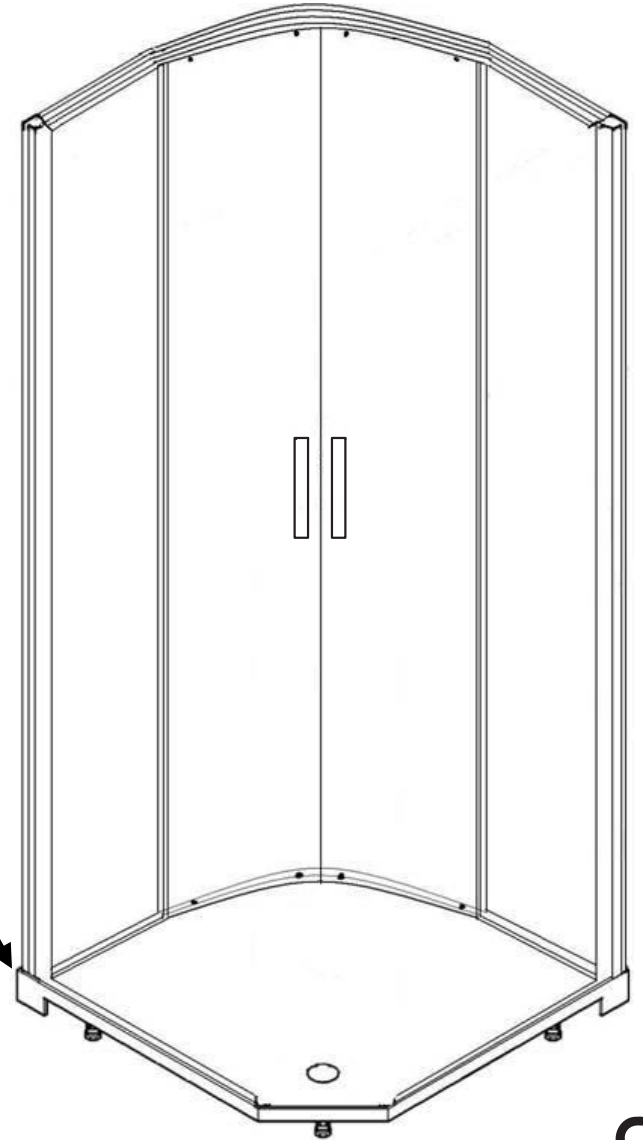
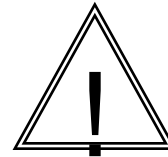
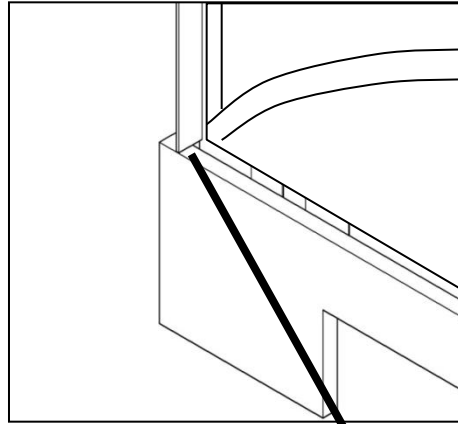
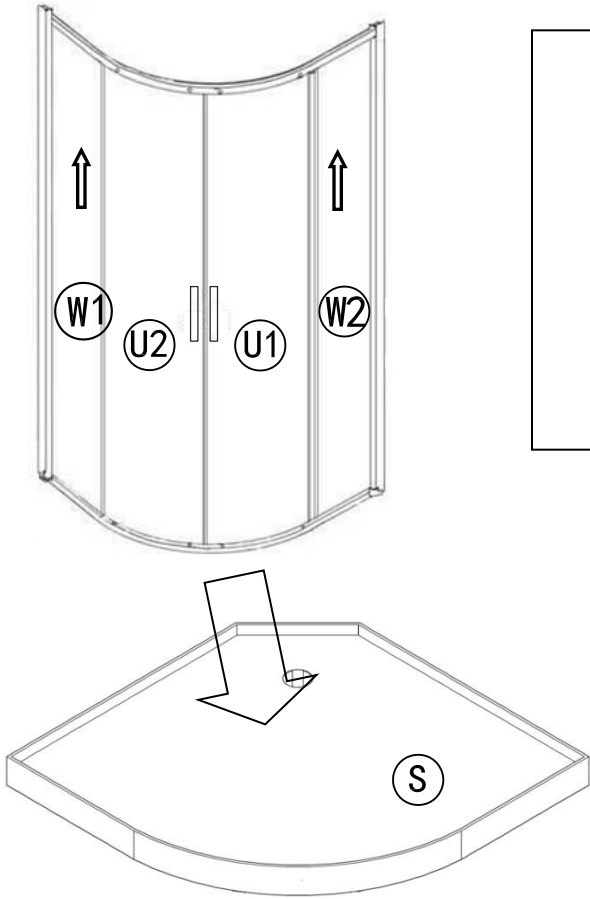
<p>M4X10</p>  <p>(A1)</p> <p>X24</p>	<p>M4X14</p>  <p>(A2)</p> <p>X8</p>	<p>M4X40</p>  <p>(B)</p> <p>X8</p>	<p>M4X14</p>  <p>(C)</p> <p>X4</p>	 <p>(D)</p> <p>X1</p>
 <p>(E1)</p> <p>X2</p>	 <p>(E2)</p> <p>X1</p>	 <p>(E3)</p> <p>X1</p>	 <p>(E4)</p> <p>X4</p>	 <p>X2</p> <p>(F)</p> <p>X1</p>
 <p>X2 X2</p> <p>(G)</p> <p>X2</p>	 <p>(I)</p> <p>X4</p>	 <p>(J)</p> <p>X1</p>	 <p>(K)</p> <p>X1</p>	 <p>(L)</p> <p>X1</p>
 <p>(M)</p> <p>X1</p>	 <p>(N1)</p> <p>X2</p>	 <p>(N2)</p> <p>X1</p>	 <p>(N3)</p> <p>X1</p>	 <p>(N4)</p> <p>X1</p>

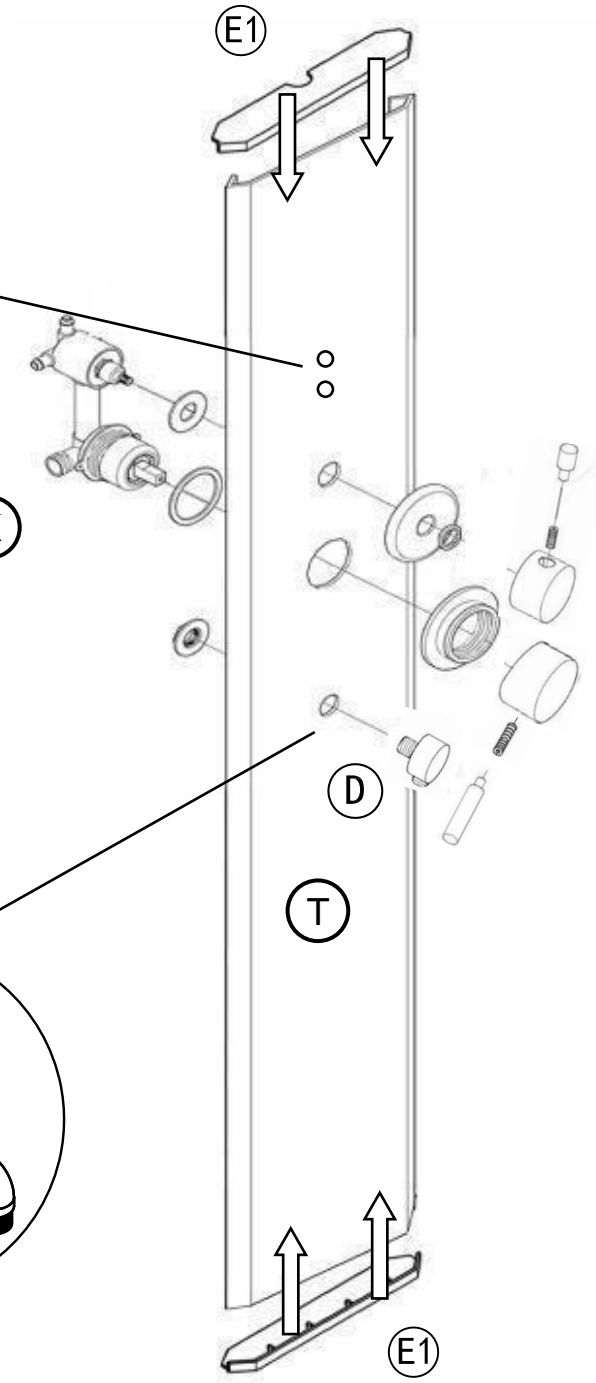
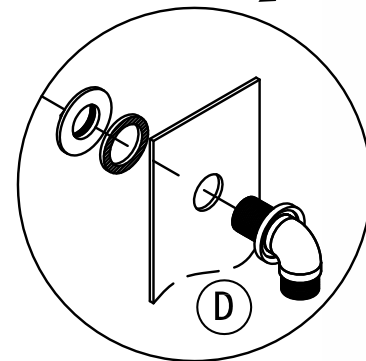
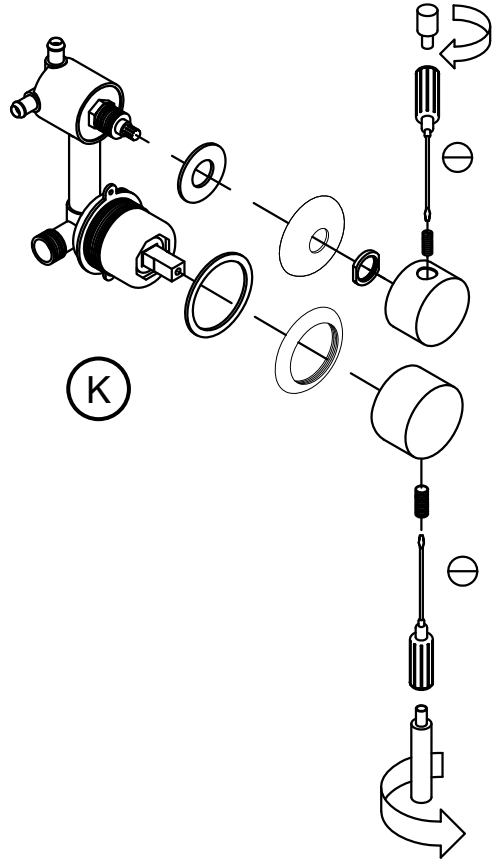
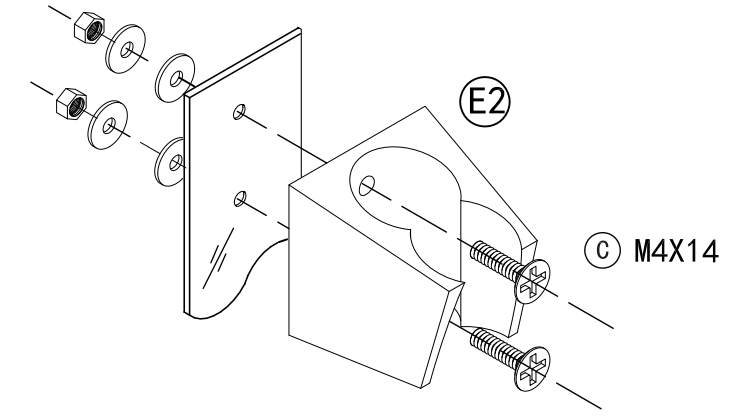


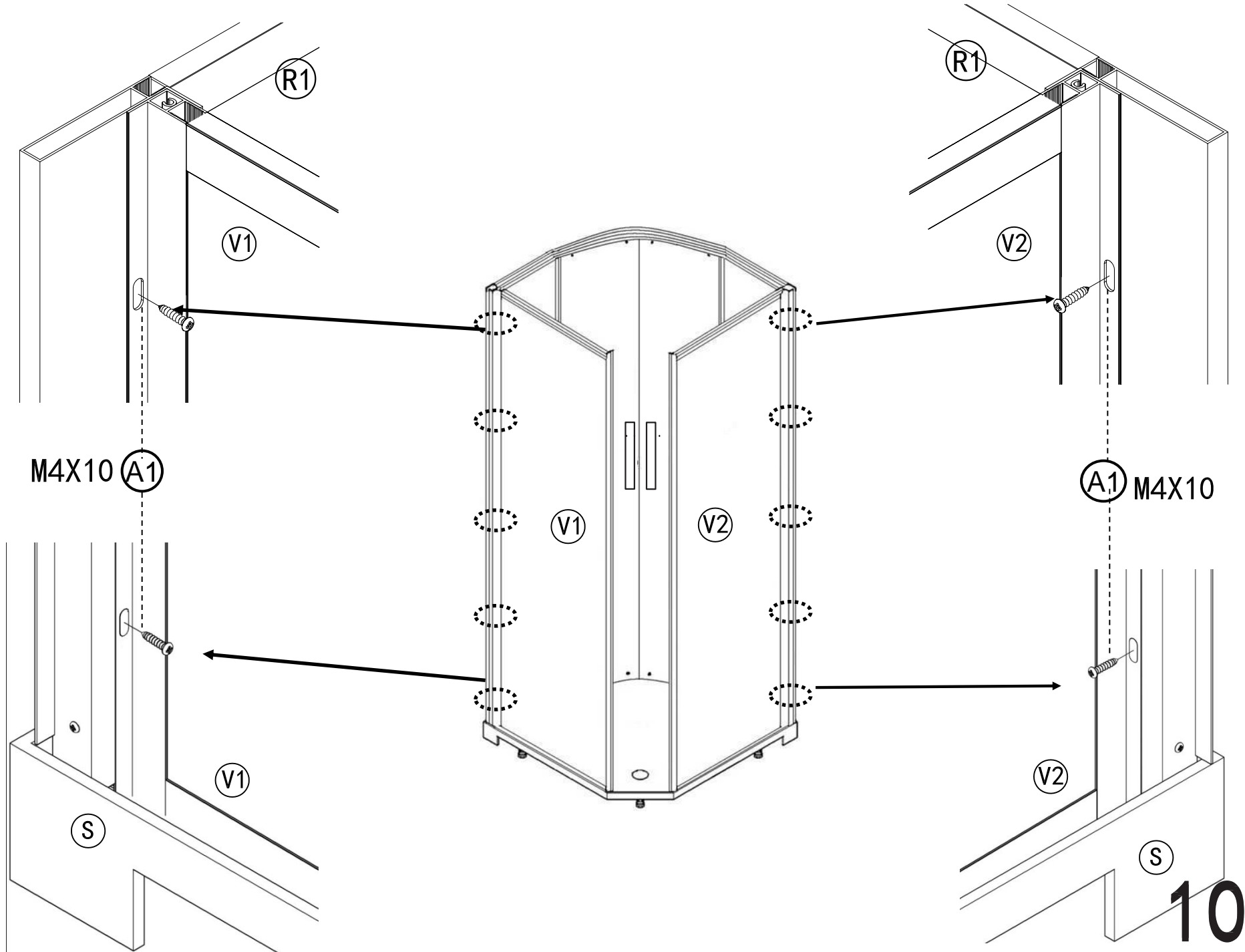


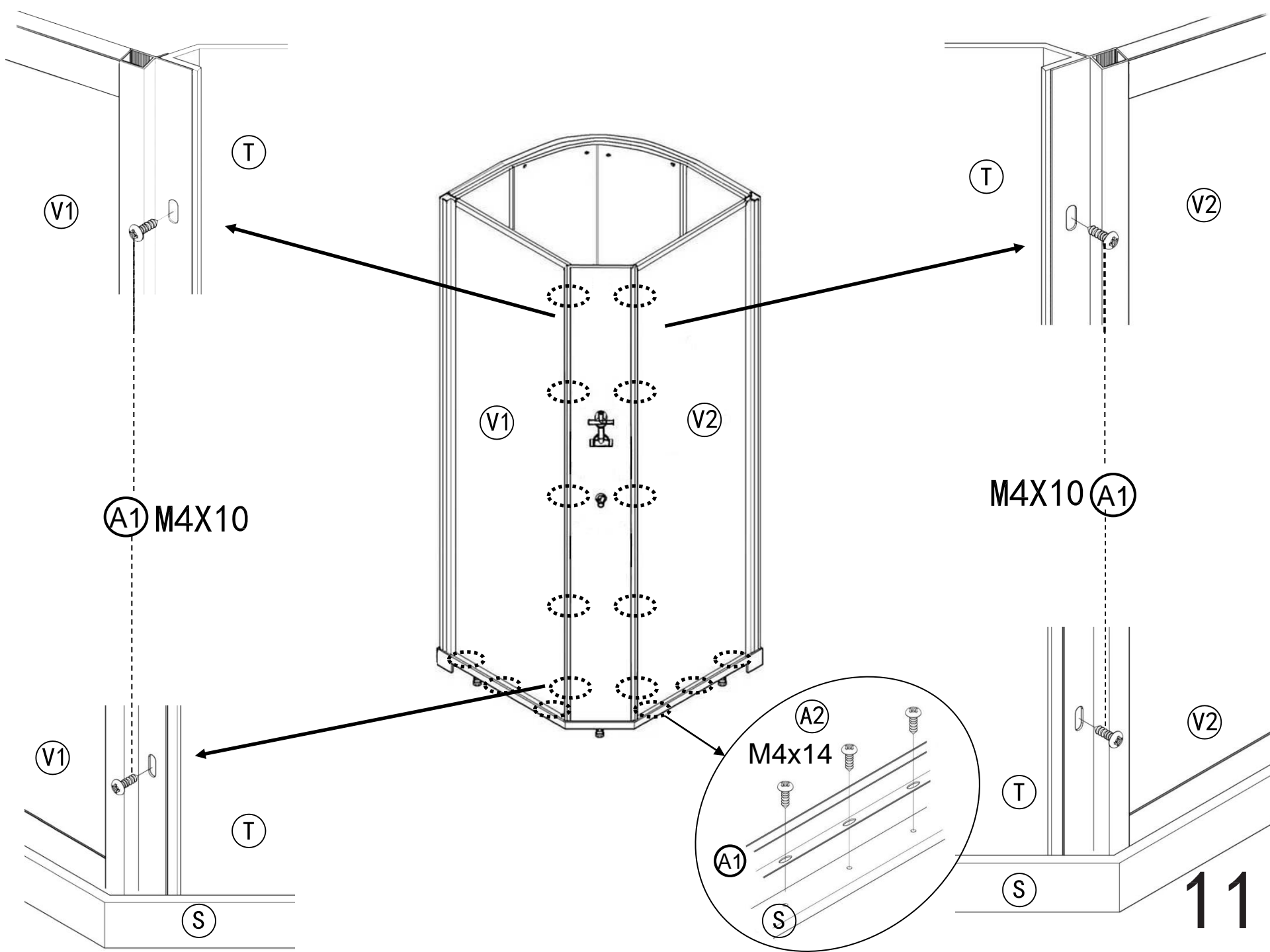


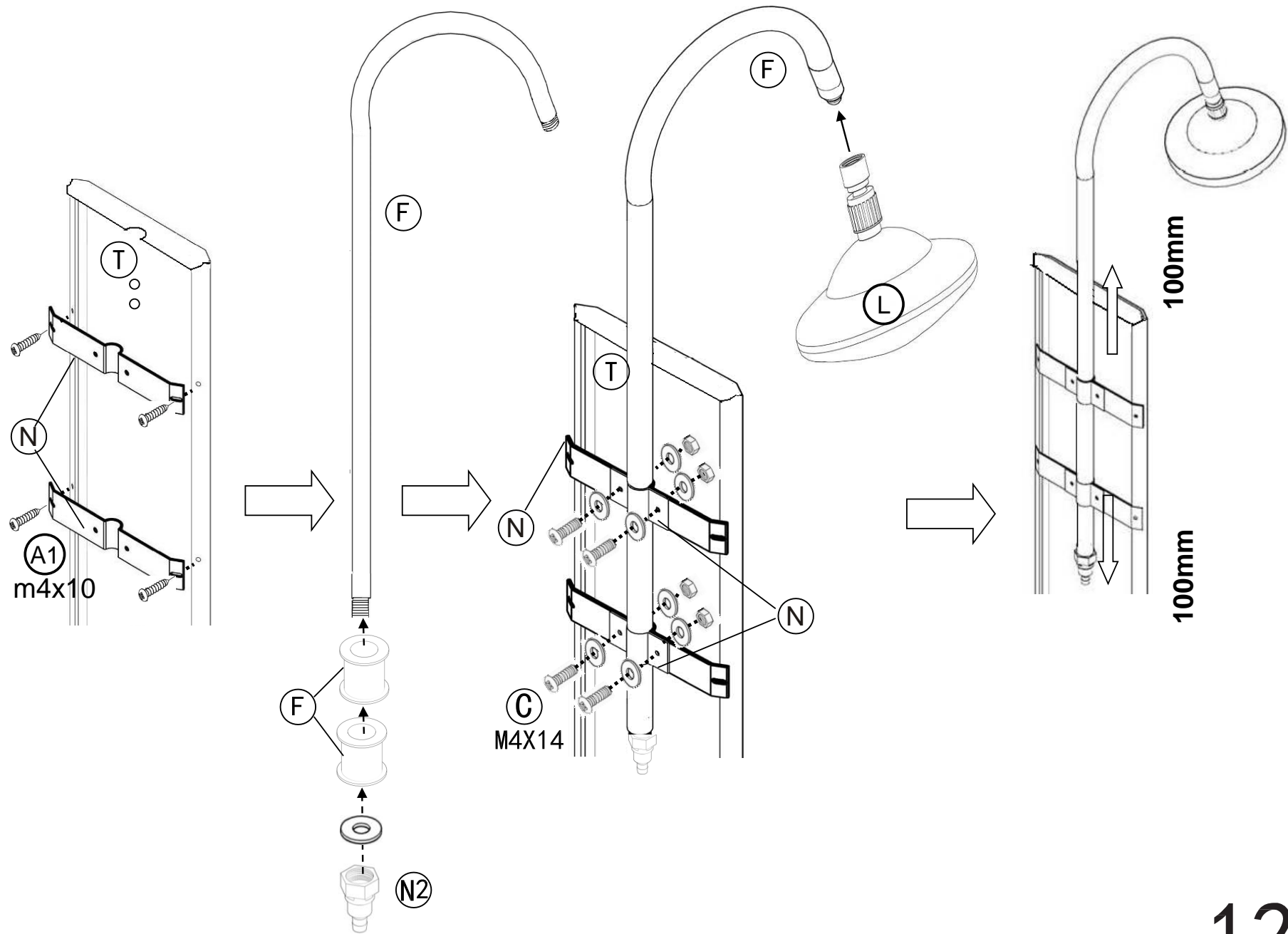


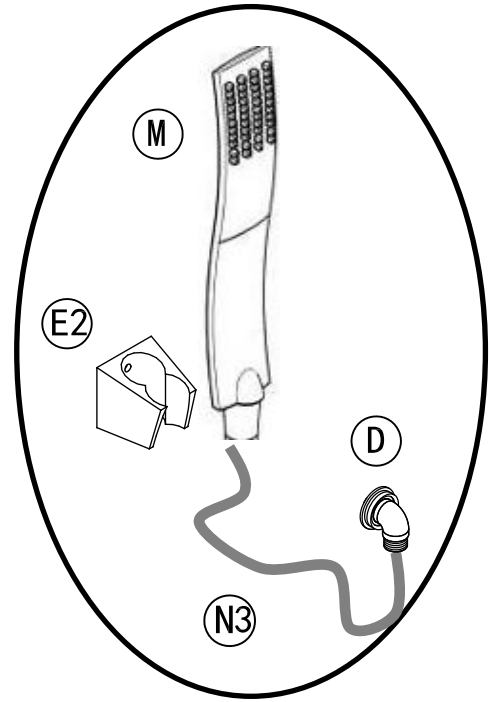
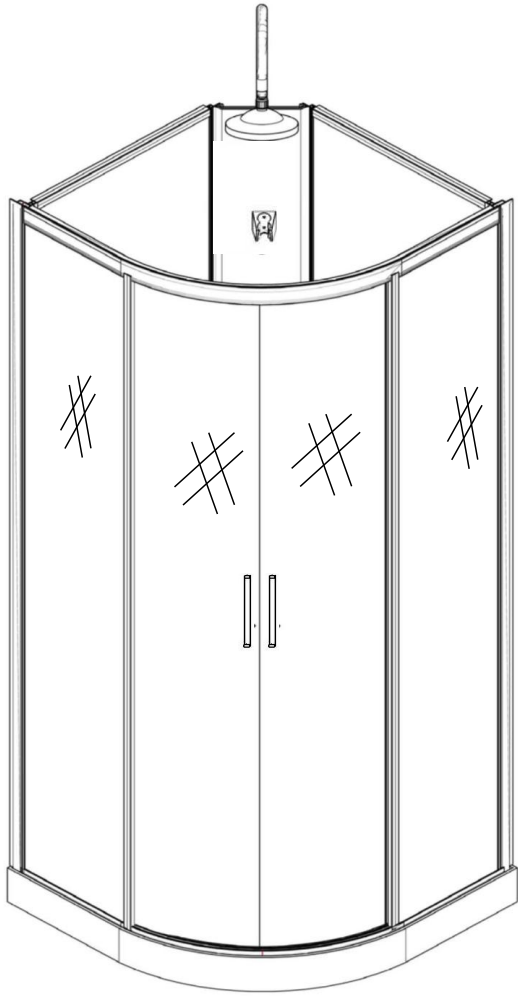


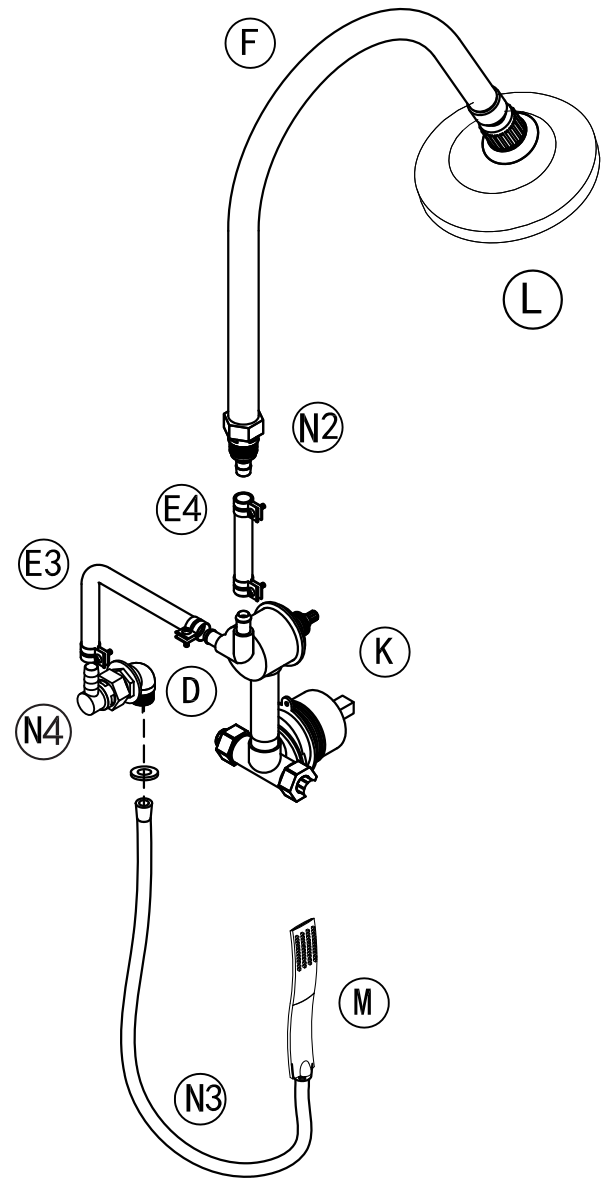
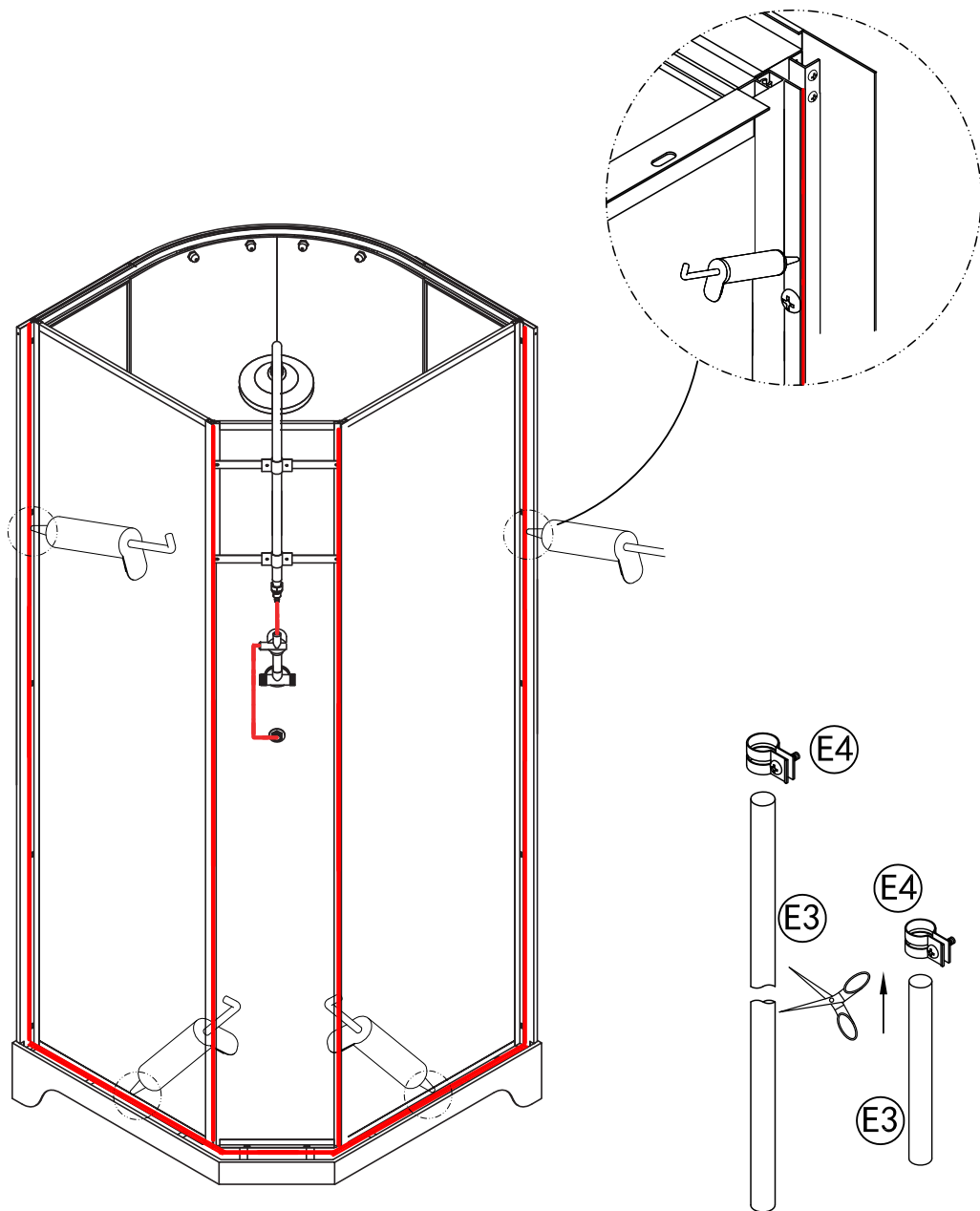


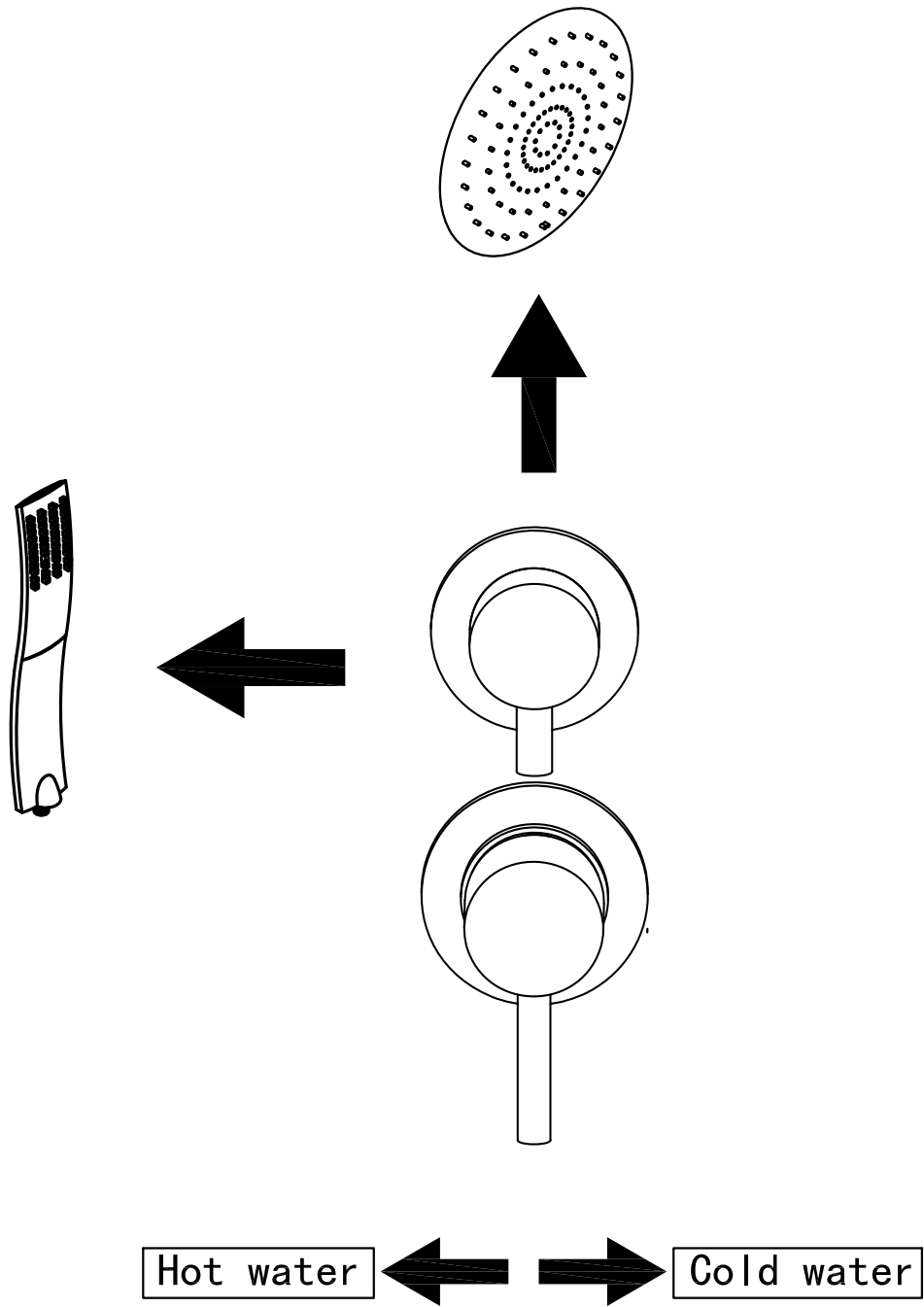












harma

Maaletooja/Importētājs/Maahantuoja/Importören/Importer/Импортер/Importuotojas:

Vipex AS, Kriidi 10, Tallinn, 11415 Estonia

+372 620 1000 / info@harma.eu

www.harma.eu

www.vipex.eu

Made in P.R.C.

Ettevaatust habras klaas!

Palun ole klaasist uste ja seinte käsitlemisel ettevaatlik!

Karastatud klaas on tavalisest klaasist tugevam, taludes suuri koormusi ja kuumust, aga see ei talu teravaid lööke (koputusi) klaasile ja on eriti nõrk klaasi nurkades ja servades!

Klaasi servad ja nurgad ei tohi kokku puutuda ebatasase või kõva pinnaga (nt. põrand või sein).

Karastatud klaas ei kannata töötlemist ja lõikamist.

Palun kasuta paigaldamisel kaitseprille ja kindaid.

Tähelepanu:

Klaasi valmistaja või töötaja ei vastuta klaasi purunemise eest, kui see toimub klaasi paigaldamisel või selle järgselt.

Осторожно хрупкое стекло!

Пожалуйста, будьте осторожны при работе со стеклянными дверями и стенками!

Закаленное стекло прочнее, чем обычное стекло, выдерживает большие тепловые нагрузки, но это не означает, что оно выдерживает резкие удары.

У стекла хрупкая кромка и углы.

И углы, и кромка стекол, не должны соприкасаться с неровными, или твердыми поверхностями (например, пол или стены).

Закаленное стекло не страдает от обработки и резки.

Пожалуйста, при установке используйте защитные очки и перчатки.

Внимание:

Стеклопроизводитель, или продавец, не несет ответственности за повреждение стекла, если оно происходит во время установки, или после остекления.

Handle with care - fragile glass!

Please be careful about handling glass doors and walls!

The toughened glass is stronger as compared to the ordinary glass, post tempering, but it cannot withstand a sharp impact (knock) on the glass and is susceptible to breaking from the corners and edges of the glass upon impact!
The edges and corners of the glass should not come in contact with an uneven or hard surface (ex. floor or wall).

Tempered glass should not undergo processing or cutting.
Please use safety glasses and gloves for installation.

Attention:

The producer or processor of the glass is not responsible for breaking of the glass, if it occurs during or after the installation of the glass.

Särkyvää!

Käsittele ovea ja lasiseiniä varovasti!

Lasin reuna ei missään vaiheessa saa koskettaa kovaa lattia- tai seinäpintaa.

Karkaistu lasi kestää suuria kuormia ja kovia potkuja, mutta ei teräviä iskuja eikä lasin särmään kohdistuvaa kovaa pistemäistä kuormitusta.

Jos lasi joutuu alttiiksi koville iskuille, se voi särkyä pieniksi muruiksi.

Käytä asennettaessa suojalaseja ja -käsineitä.

Huomautus:

Lasin valmistaja tai jatkojalostaja ei ole vastuussa lasinrikoista, jotka tapahtuvat lasia asennettaessa tai sen jälkeen.

In Lithuanian -

Atsargiai, trapus stiklas!

Būkite atsargūs dirbdami su stiklinėmis durimis ir sienomis!

Grūdingas stiklas yra tvirtesnis už įprastą stiklą, atlaiko dideles apkrovas ir karštį, tačiau neatlaiko stiprių smūgių (beldimo) ir yra ypač silpnas kampuose ir kraštuose!

Stiklo kraštai ir kampai neturi liestis su nelygiais ar kietais paviršiem (pvz., grindimis ar sienu). Grūdinātais stikls neatļauj apdarbību un pļāvību.

Montējot, ņemiet vērā aizsargplēvi un aizsarglenti.

Atgādinājums: Stikla gabaliņus un apdarbības neņemiet uz stikla virsmas, ja tai jābūt tīrai un gludai.

In Latvian –

Uzmanību! Trausls stikls!

Lūdzu, esiet uzmanīgi, rīkojoties ar stikla daļiņām un sienām!

Atgādinājums: Stikls ir izturīgāks par parasto stiklu, tas iztur lielākas slodzes un karstumu, taču tas neiztur asus triecienus (sitienus) pret stiklu, kā arī ir īpaši neizturīgs stikla stūros un malās!

Stikla malās un stūriem jābūt saskarties ar neļīdzenu vai cietu virsmu (piem., grīdu vai sienu). Atgādinājums: Stikls neiztur apstrādāšanu un griešanu.

Uzstādot lūdz, lietojiet aizsargbrilles un aizsargcimdus.

Uzmanību! Stikla ražotājs vai apstrādātājs neatbild par stikla saplīšanu, ja tas notiek uzstādīšanas laikā vai pēc tās.

