

PlaySteel 58 - LifeSteel 59



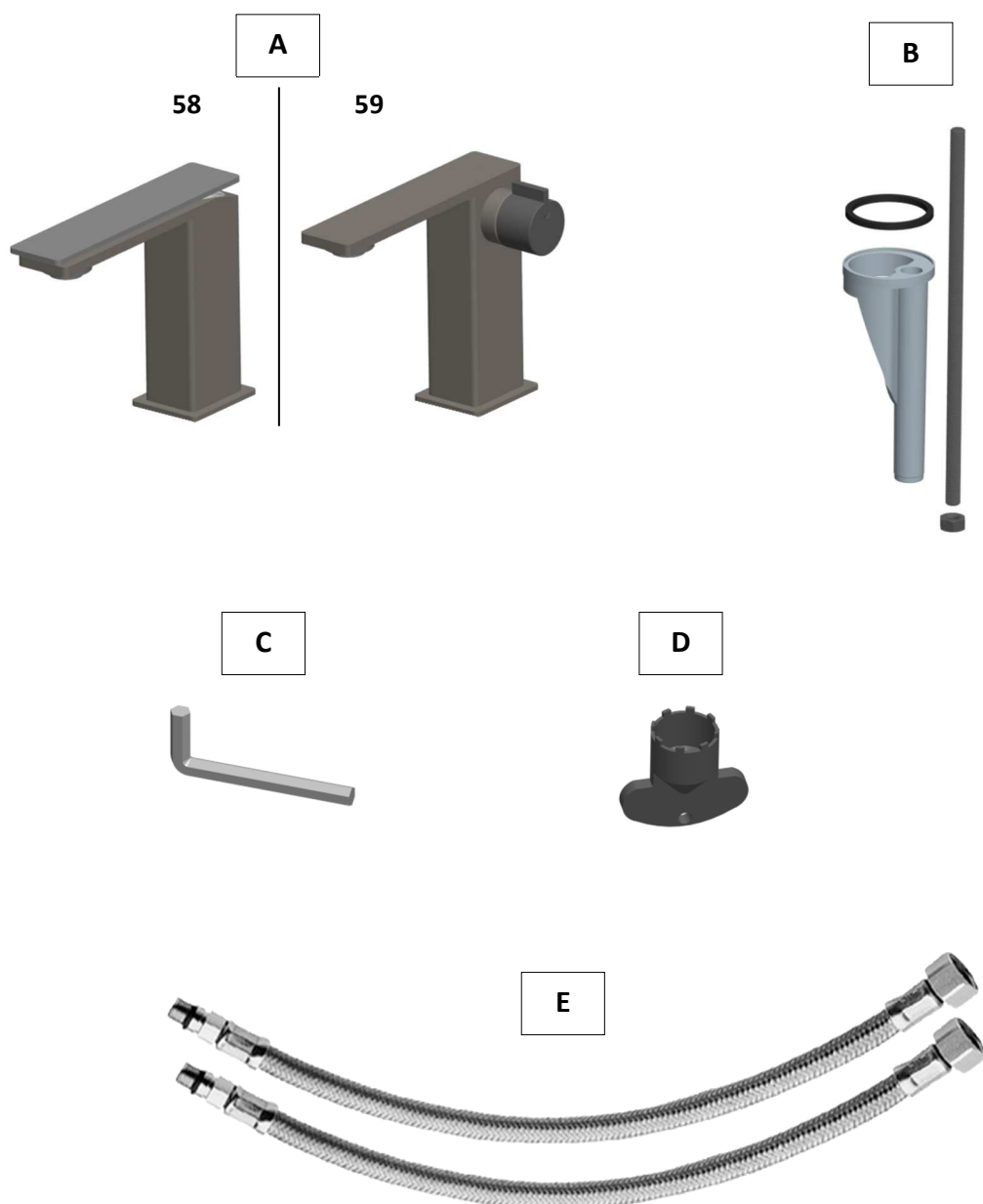
5811200 - 5811300 - 5811400 - 5811500 - 5821010

5911200 - 5911300 - 5911400 - 5911500 - 5921010

INDICE / INDEX / INHALTSVERZEICHNIS

Contenuto della scatola / Box contents / Verpackungsinhalt	3
Informazioni tecniche / Technical information / Technische Informationen	4
Installazione/ Installation / Installation.....	5
Manutenzione / Maintenance / Wartung	6
Funzionamento / Working / Funktionsweise	8
Caratteristiche Tecniche Flessibili / Flex Hose Technical Features	9
Pulizia / Cleaning / Pflege	10

CONTENUTO DELLA SCATOLA / BOX CONTENTS /
VERPACKUNGSIHALT



- A. Miscelatore lavabo-bidet / Wash basin-bidet mixer /
Waschtisch-Bidet-Einhebelmischer**
- B. Kit installazione / Installation kit / Befestigung**
- C. Chiave brugola CH.2,5 / 2,5 Allen wrench / Inbusschlüssel 2,5**
- D. Chiave aeratore / Aerator wrench / Luftsprudler Schlüssel**
- E. Tubi flessibili / Flex hoses / Anschlussrohre**

INFORMAZIONI TECNICHE / TECHNICAL INFORMATION / TECHNISCHE INFORMATIONEN

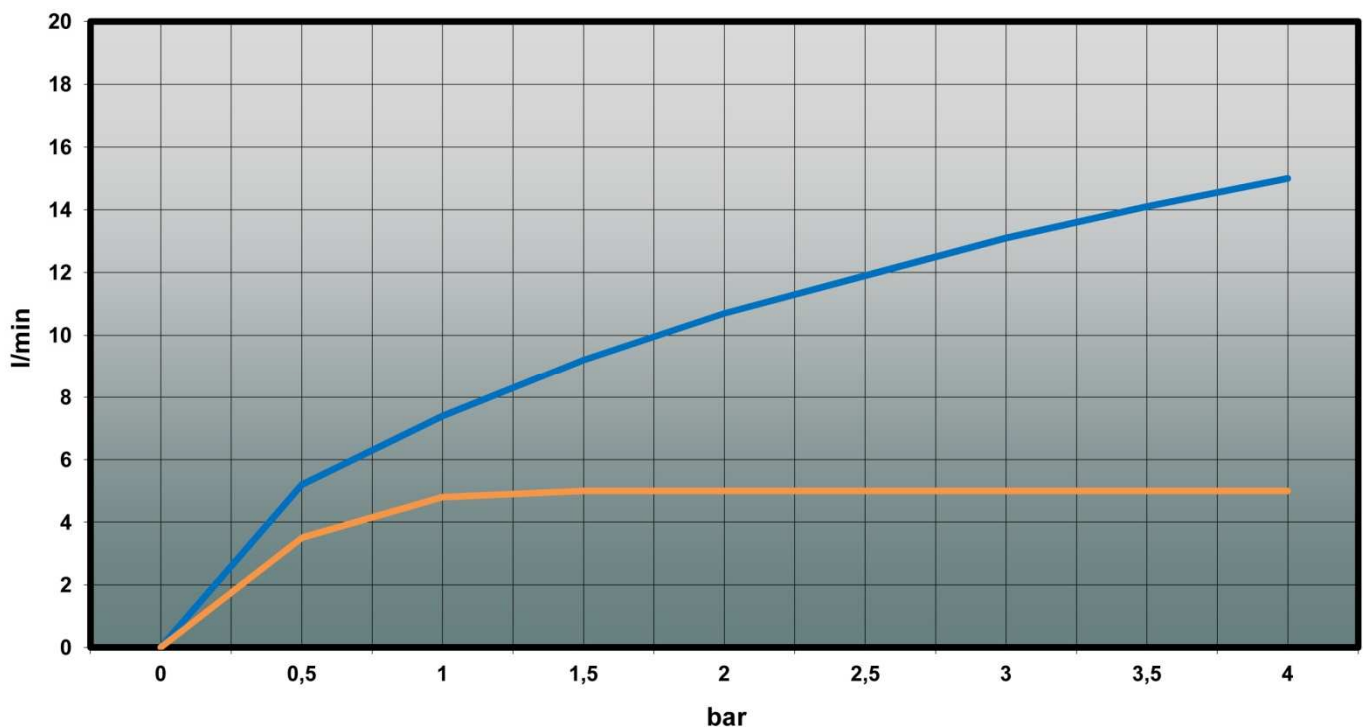
- 65°C / 149°F (MAX 70°C / 158°F)
Temperatura ottimale acqua calda - Hot water optimal temperature-
Optimaltemperatur vom warmen Wasser
- 3 bar / 300000 Pa / 43,5 psi
(**MIN** 1 bar / 100000 Pa / 14,5 psi - **MAX** 5 bar / 500000 Pa / 72,5 psi)
Pressione ottimale di esercizio - Optimal operational pressure - Optimaler
Betriebsdruck Pression

FLOW RATE DIAGRAM

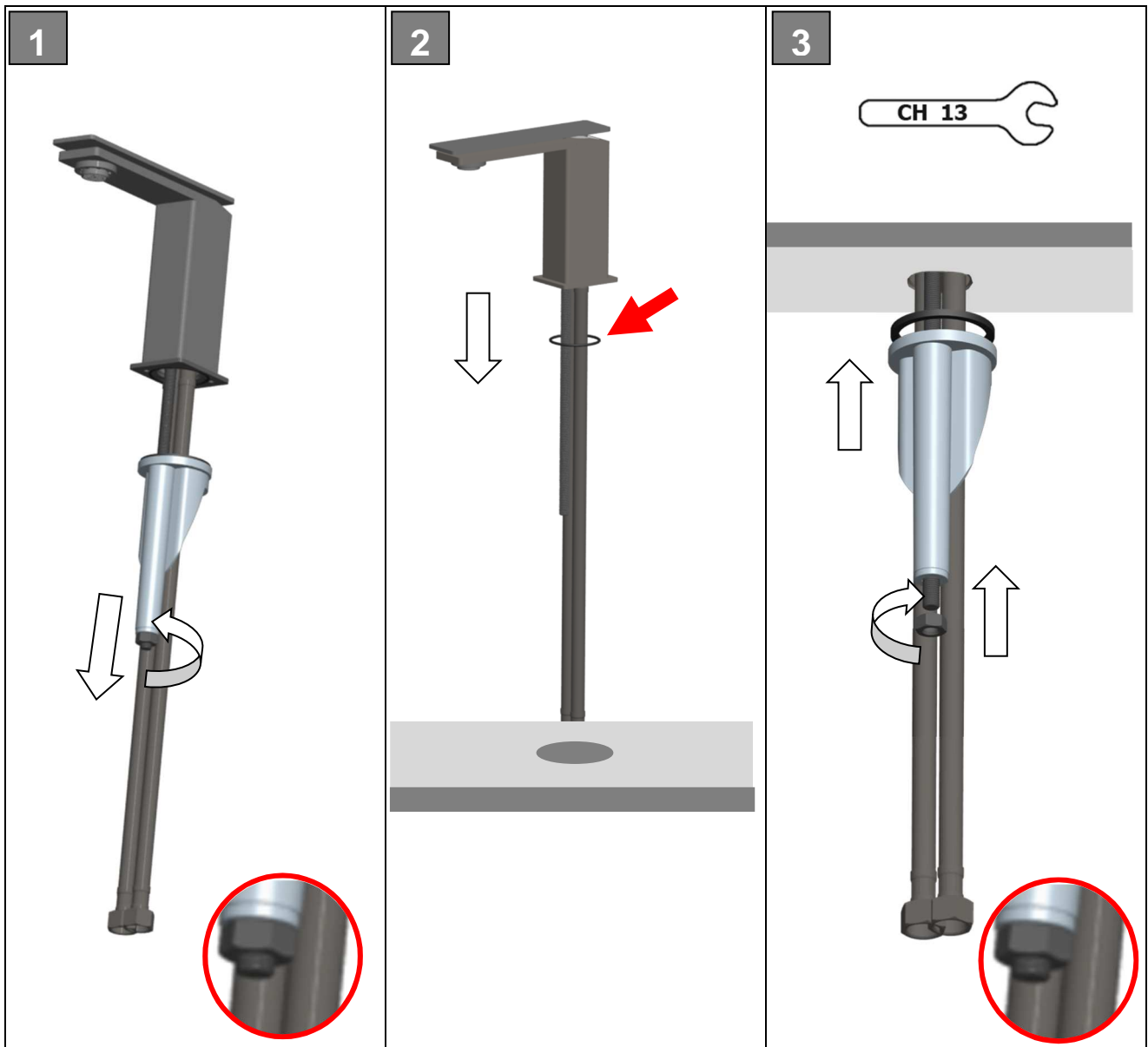
	0,5 Bar 7,2 psi	1 Bar 14,5 psi	2 Bar 29 psi	3 Bar 43,5 psi
Lavabo	3 l/min 0,8 Gpm	5,7 l/min 1,5 Gpm	5,7 l/min 1,5 Gpm	5,7 l/min 1,5 Gpm
Bidet	4,9 l/min 1,3 Gpm	7 l/min 1,8 Gpm	11,3 l/min 3 Gpm	13 l/min 3,5 Gpm

— **Lavabo / Basin Mixer / Waschtischmischer**

— **Bidet / Bidet Mixer / Bidet**



INSTALLAZIONE / INSTALLATION / INSTALLATION



Per i miscelatori monocomando FIR ITALIA consiglia l'installazione sulle due mandate di rubinetti filtro ispezionabili, per trattenere eventuali corpi estranei che potrebbero danneggiare gli organi di tenuta della cartuccia.

For the single lever mixers FIR ITALIA recommends the assembling of removable filter elbow connections in order to avoid possible obstructions or damages to the cartridge caused by deposit conveyed by water.

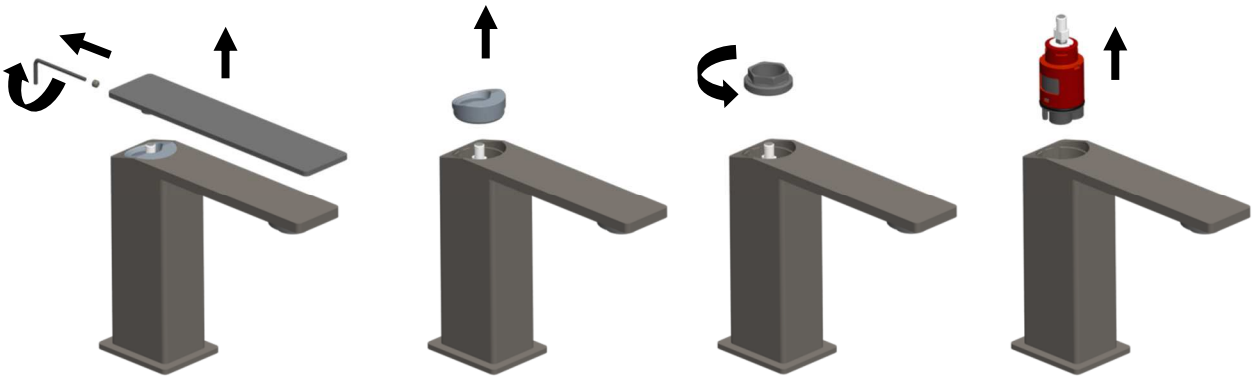
Für die Einhebelmischer empfiehlt FIR ITALIA die Montage von, um eventuelle Fremdkörper aufzuhalten, welche die Kartusche beschädigen können.

MANUTENZIONE / MAINTENANCE / WARTUNG

PlaySteel 58

CH 21

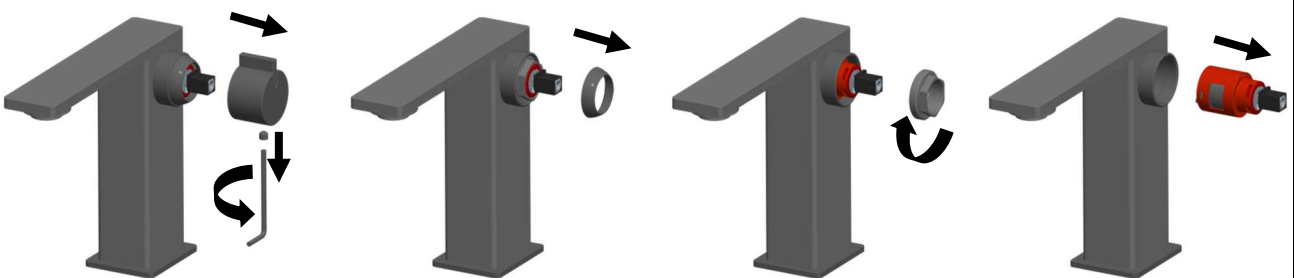
10 Nm(88,5 lbf.in)



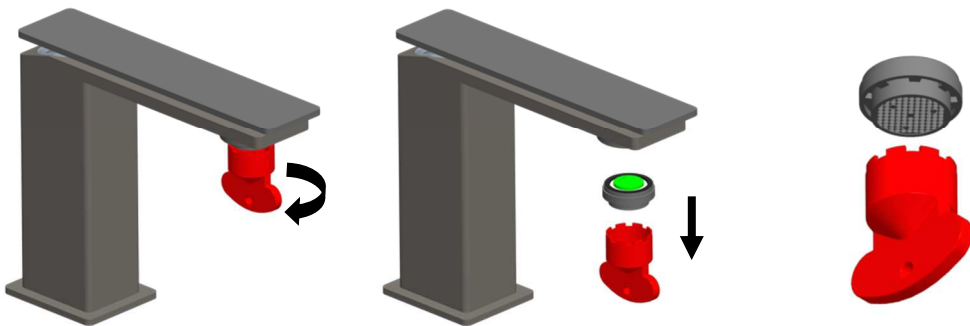
LifeSteel 59

CH 21

10 Nm(88,5 lbf.in)



Aerator

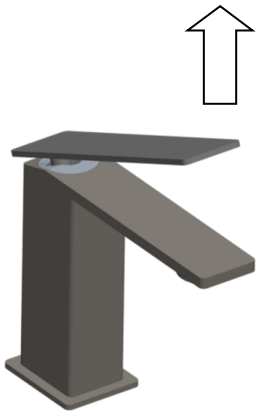


Aerator Bidet



FUNZIONAMENTO / WORKING / FUNKTIONSWEISE

PlaySteel 58

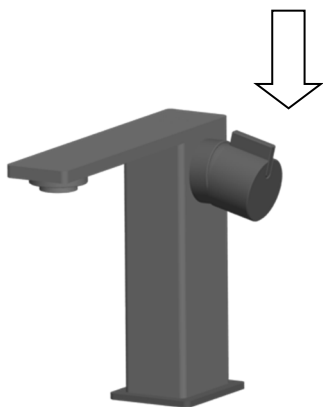


APERTO-OPEN-ÖFFNEN

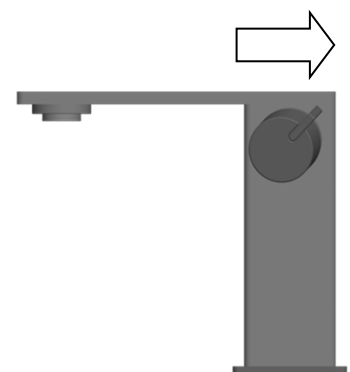
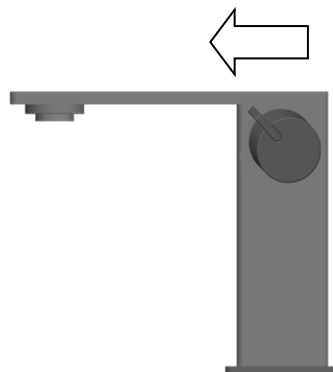


CALDO-HOT-WARM / FREDDO-COLD-KALT

LifeSteel 59



APERTO-OPEN-ÖFFNEN






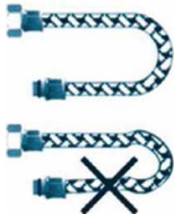



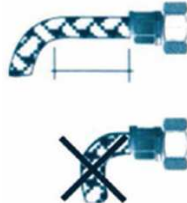

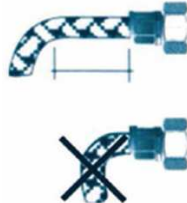

CALDO-HOT-WARM / FREDDO-COLD-KALT

CARATTERISTICHE TECNICHE FLESSIBILI / FLEX HOSE TECHNICAL FEATURES

Pressione massima di esercizio 5 bar (500000 Pa / 72,5 psi)

Maximum operating pressure 5 bar (500000 Pa / 72,5 psi)

Temperatura di esercizio 5-90°C / 41-194°F - Operating temperature range 5-90°C / 41-194°F

<p>Prima dell'installazione controllare la presenza e l'integrità delle graffiature da ambo i lati.</p> <p>Before assembling the hose, please check the appropriate crimping.</p> 	<p>Avvitare i raccordi con tenuta O.R. a mano. Coppia massima di serraggio 3Nm(43,5psi).</p> <p>Hand-tighten O-Ring seal connectors. Max torque 3Nm(43,5psi).</p> 
<p>Non serrare con utensili non adatti o in punti non corretti.</p> <p>Do not tighten by inappropriate tools or in inappropriate ways.</p> 	<p>Rispettare il raggio minimo di curvatura .</p> <p>Maintain minimum bend radius.</p> <p>DN 6 = 25 mm (0,99") DN 8 = 30 mm (1,20") DN 10 = 35 mm (1,38") DN 13 = 45 mm (1,78")</p> 
<p>Dopo il montaggio evitare sollecitazioni laterali ancheminime, con qualsiasi Utensile (es.:durante il fissaggio del tirante o astina)</p> <p>Do not expose the hose to lateral stress nor overtight by any tool. (es.:during the installation of the faucet stud or the drain pop-up lever)</p> 	<p>Avvitare i raccordi con tenuta a guarnizione (dadi) a mano più 1/4 di giro con chiave appropriata.</p> <p>Hand-tighten connectors with gasket seal (nuts) then apply 1/4 turn using an appropriate wrench.</p> 
<p>Non incassare il condotto nel muro.</p> <p>Do not set the hose in the wall.</p> 	<p>Prima dell'inizio della curvatura lasciare un tratto rettilineo di almeno 1,5/2 volte il diametro esterno.</p> <p>Before bending the hose please consider a straight part of at least 1,5/2 times the external diameter.</p> 
<p>Non installare il flessibile in torsione o in tensione.</p> <p>Tighten the hose without any twist or tension.</p> 	
<p>Il contatto prolungato con sostanze, pur blandamente aggressive, può determinare il danneggiamento della treccia ed il conseguente scoppio del flessibile.</p> <p>Prolonged contact with any substance, even scarcely aggressive, can cause external braid damage and subsequent flexible burst.</p> 	<p>Non collegare la messa a terra dell'impianto elettrico al flessibile o ad altra condotta idraulica. Chiudere l'impianto idraulico in caso di prolungata assenza. Sostituire il flessibile in caso di piccole perdite e comunque entro i termini di garanzia.</p> <p>Do not connect the electric grounding to the flexible hose nor to any other water piping. Turn off the plumbing in case of long absence. Replace the hose in case of leakage and anyway, always before the guarantee expiration.</p>

PULIZIA / CLEANING / PFLEGE

Pulizia

Le rubinetterie e i soffioni doccia Fir Italia realizzati in acciaio inossidabile assicurano una grande durata nel tempo. Tuttavia, nell'uso quotidiano, i prodotti vengono sottoposti a continue sollecitazioni, pertanto una cura giornaliera e trattamenti specifici sono fondamentali per preservare la bellezza delle superfici in acciaio inossidabile.

In particolare raccomandiamo vivamente di asciugare accuratamente con un panno morbido le eventuali gocce o depositi di acqua sul prodotto. Non lasciare panni umidi o spugne bagnate sull'acciaio inossidabile per evitare la formazione di macchie di acqua anti-estetiche. Non lasciare utensili ferrosi a contatto con le superfici in acciaio inossidabile, in quanto si potrebbero verificare fenomeni di corrosione per contatto. Evitare l'uso di spugne abrasive o pagliette metalliche che possano graffiare la superficie. Non utilizzare per nessun motivo detersivi che contengono cloro o suoi composti (candeggina, acido muriatico, decalcificanti, etc), in quanto potrebbero intaccare la composizione dell'acciaio inossidabile, macchiandolo oppure ossidandolo irreparabilmente. È buona norma inoltre non lasciare, in prossimità delle rubinetterie in acciaio inossidabile, confezioni o flaconi aperti di detersivi o altri prodotti chimici di composizione acida: le esalazioni potrebbero ossidare e in alcuni casi corrodere l'acciaio inossidabile.

Cleaning

Fir Italia taps and shower heads in stainless steel ensure long lasting durability. However, products are subjected to constant stress with daily use and therefore daily care and specific treatments are essential to preserve the beauty of steel surfaces.

In particular, we strongly recommend drying any drops or water build-ups on the product thoroughly with a soft cloth. Do not leave wet cloths or sponges on steel to prevent the formation of unsightly water stains. Do not leave iron tools in contact with steel surfaces, as doing so may cause corrosion by contact. Do not use abrasive sponges or steel wool that may scratch surfaces. Never for any reason use detergents containing chlorine or its compounds (bleach, muriatic acid, descaling solvent, etc.) as doing so could corrode the composition of steel, irreparably staining or oxidising surface. It is generally best not to leave opened packets or bottles of detergent or other chemical acid composition products in the vicinity of steel taps: the fumes may in some cases oxidise and corrode the steel.

Reinigung

Die aus Edelstahl hergestellten Armaturen, Regenbrausen und Kopfbrausen von Fir Italia sind von langer Lebensdauer. Dennoch werden die Produkte im täglichen Gebrauch ständig beansprucht, daher ist eine tägliche Reinigung und eine spezielle Behandlung von großer Bedeutung, um die Schönheit der Oberflächen aus Edelstahl zu bewahren.

Insbesondere raten wird, eventuelle Wassertropfen oder Wasserflecken auf dem Produkt mit einem weichen Tuch abzutrocknen. Keine feuchten Tücher oder Schwämme auf der Stahloberfläche ablegen, damit sich keine unschönen Wasserflecken bilden können. Es sollten keinen Gegenstände aus Eisen in Berührung mit den Stahloberflächen kommen, da sie durch den Kontakt Rostflecken hinterlassen könnten. Der Gebrauch von Scheuerschwämmen oder Metallwolle sollte vermieden werden, da sie die Oberfläche zerkratzen könnten. Benutzen Sie niemals Reinigungsmittel, die Chlor oder seine Nebenprodukte enthalten (Chlorbleiche, Salzsäure, Entkalker usw.), da sie die Zusammensetzung des Stahls angreifen könnten, was zu Flecken oder zu nicht mehr zu beseitigenden Oxidierungen führen könnte. Man sollte sich auch daran halten, in der Nähe der Edelstahlarmaturen keine offenen Verpackungen oder Flaschen mit Reinigungsmitteln oder sonstigen chemischen Produkten auf Säurebasis stehen zu lassen: die Ausdünstungen könnten oxidieren und in einigen Fällen den Stahl rosten lassen.

Le informazioni riportate sono redatte al meglio delle conoscenze del fornitore.
Il loro carattere è informativo e non costituiscono garanzia. E' responsabilità dell'utilizzatore attenersi alle condizioni di corretto esercizio indicate nel presente manuale.
In caso di malfunzionamento si è pregati di rivolgersi direttamente al rivenditore.

Data herein contained are drawn up at the best of the manufacturer's knowledge.
They are only given for information purposes and do not constitute any guarantee whatsoever.
The user is responsible for observing correct operating conditions as detailed in this manual.
In case of malfunction, contact the dealer.

Die angegebenen informationen wurden mit bestem wissen des herstellers verfasst.
Die angaben dienen nur zur information und stellen keine garantie dar.
Die einhaltung der in der montageanleitung angeführten hinweise ist voraussetzung für eine einwandfreie funktion.
Sollten dennoch probleme auftreten, wenden sie sich bitte direkt an den sanitärfachhandel.



Via Borgomanero 6,
28010 Vaprio d'Agogna (No) - Italy
Tel. (+39) 0321 996423 - Fax (+39) 0321 996426
e-mail: info@fir-italia.it

www.fir-italia.it