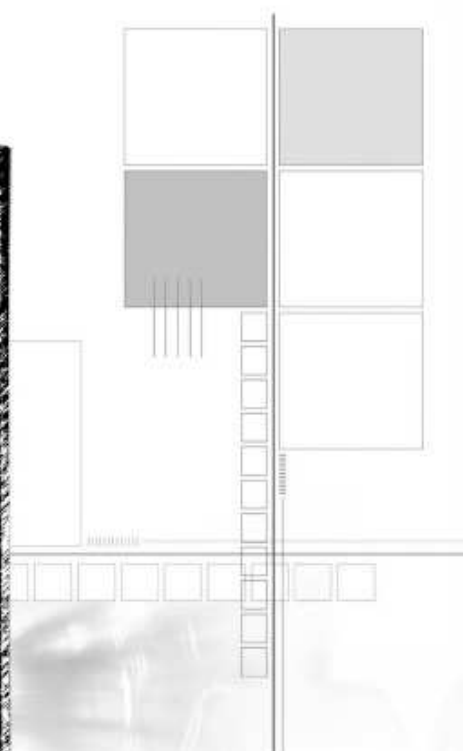
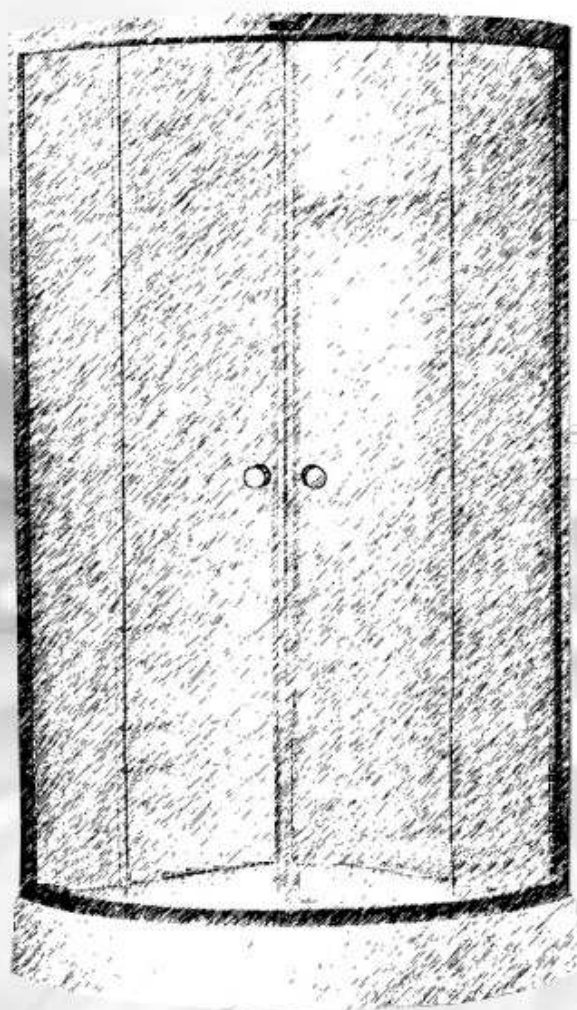


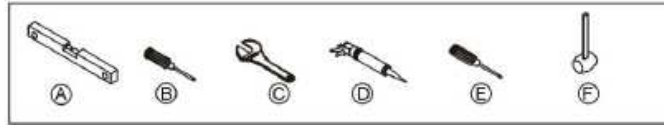
harma

HARMA Dušinurkade paigaldusjuhendid



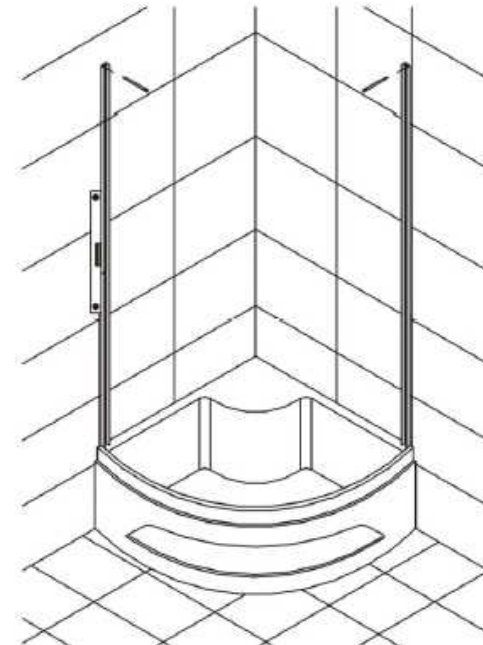
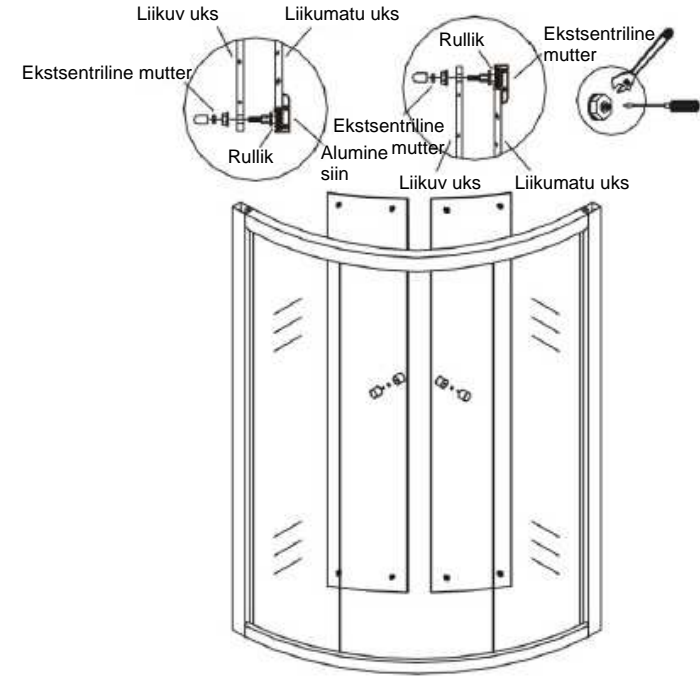
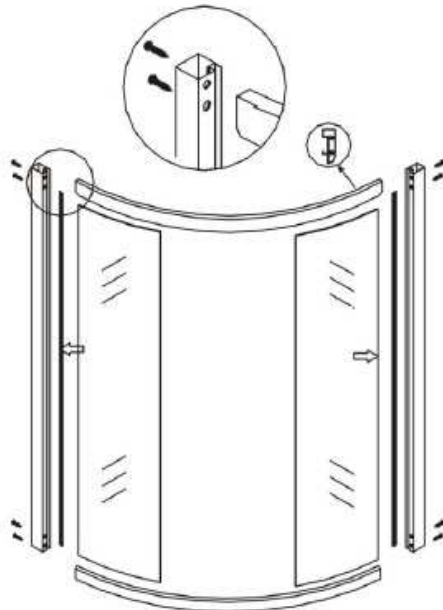
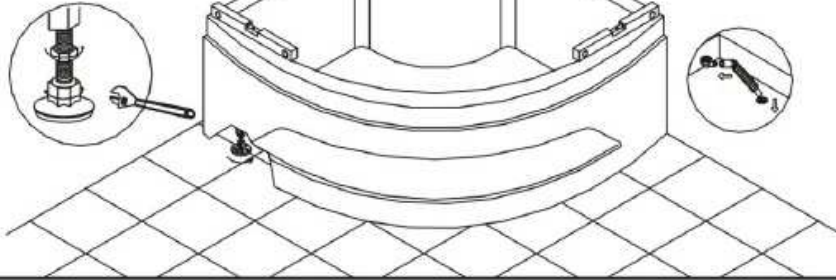
Harma SL701

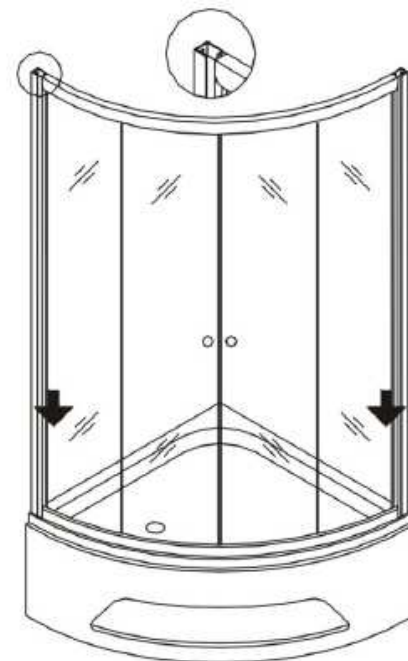
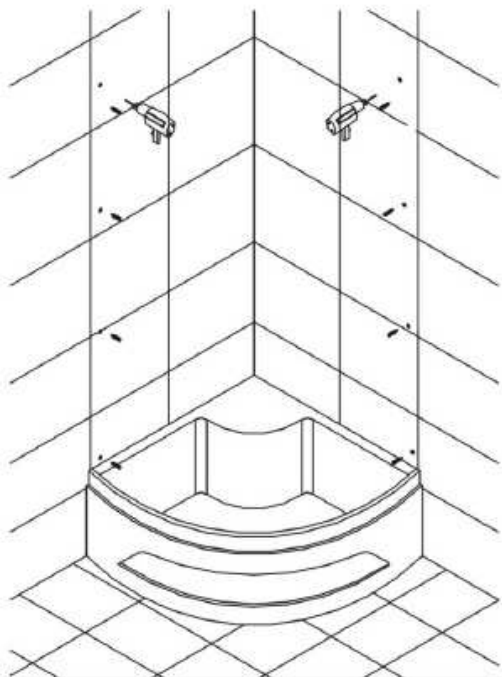
Paigaldus ja tööriistad



Põhjakuvide paigaldus

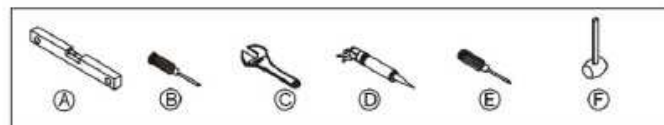
1. Ühendage äravoolutoru äravoolulülitikega.
2. Ühendage äravoolutoru kanalisatsiooniga.
3. Asetage põhjakruvid seinanurka.
4. Reguleerige loodi abil põhjakruvid paika nii, et kabiini põhi oleks horisontaalne.





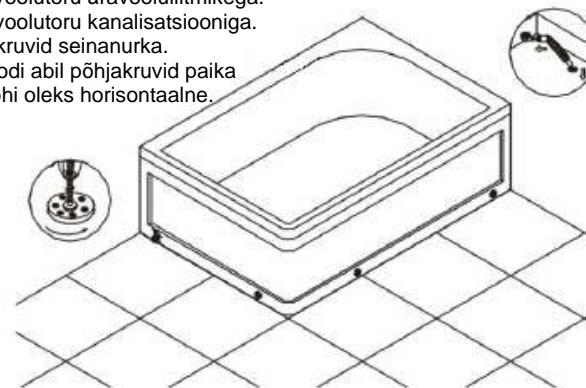
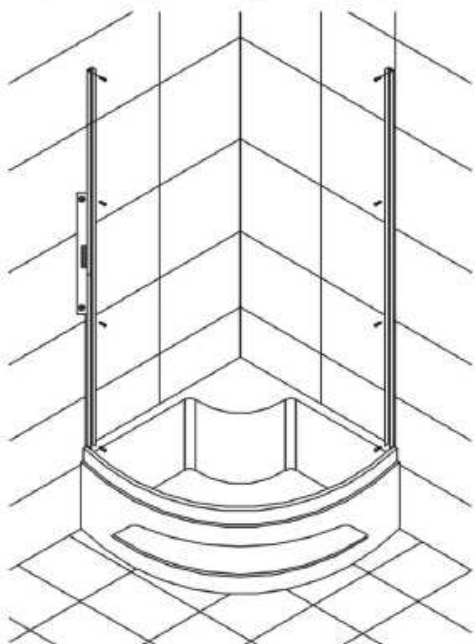
Harma SL702

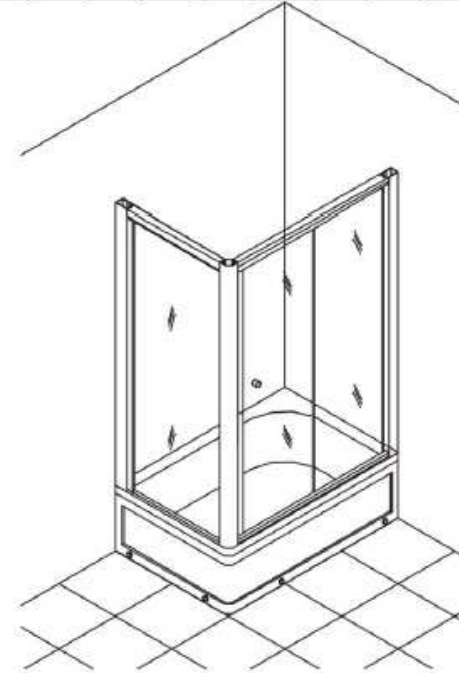
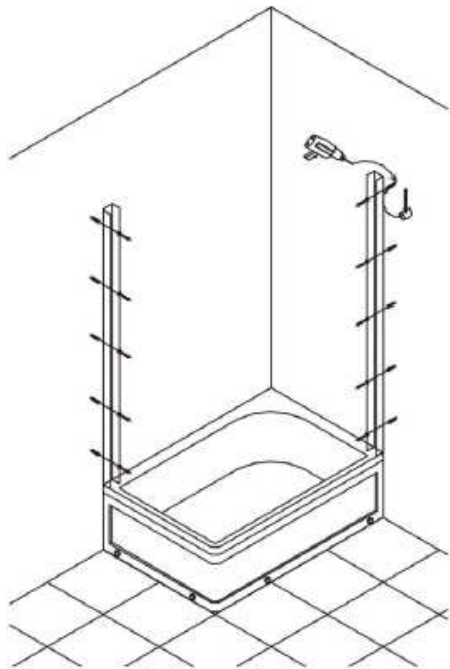
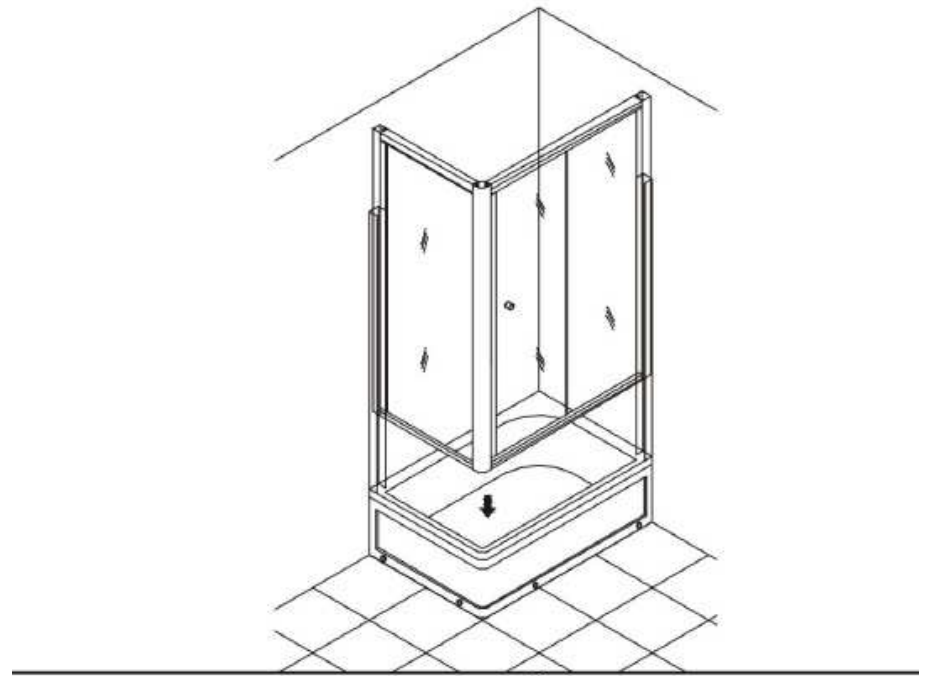
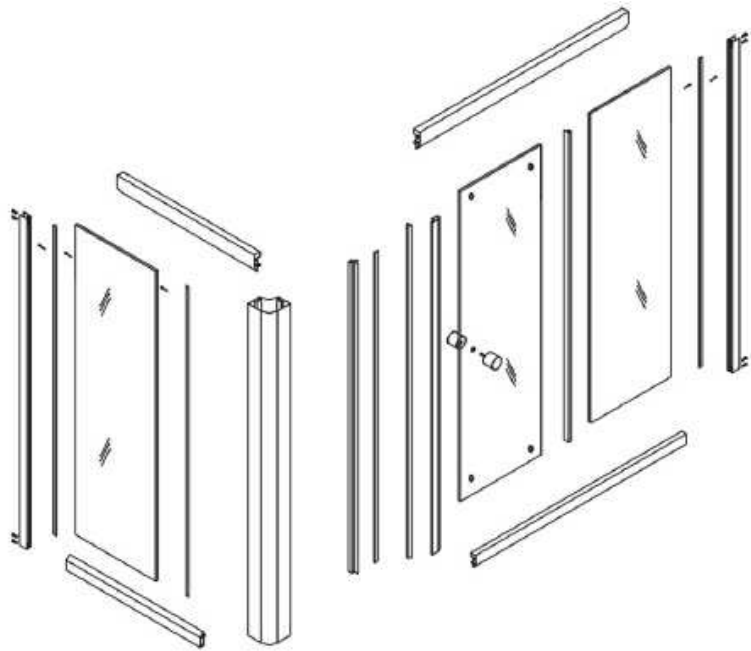
Paigaldus ja tööriistad



Põhjakruvide paigaldus

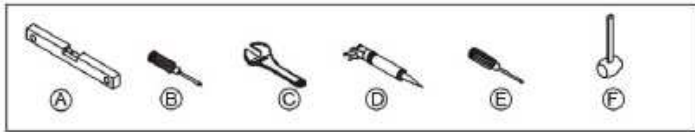
1. Ühendage äravoolutoru äravooluliitmikuga.
2. Ühendage äravoolutoru kanalisatsiooniga.
3. Asetage põhjakruvid seinanurka.
4. Reguleerige loodi abil põhjakruvid paika nii, et kabiini põhi oleks horisontaalne.





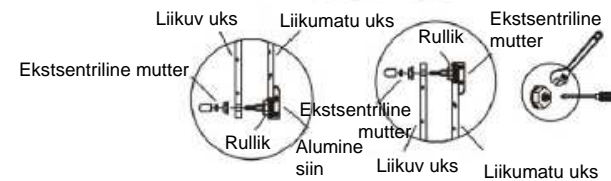
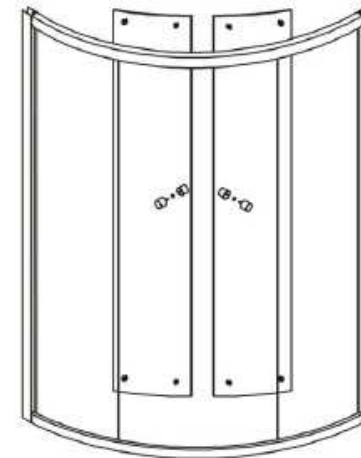
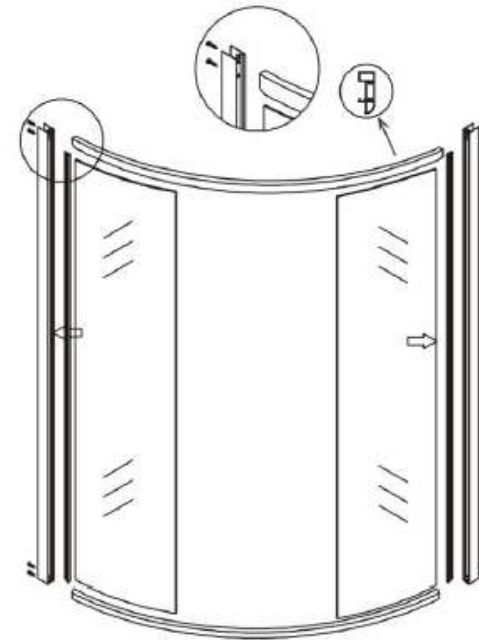
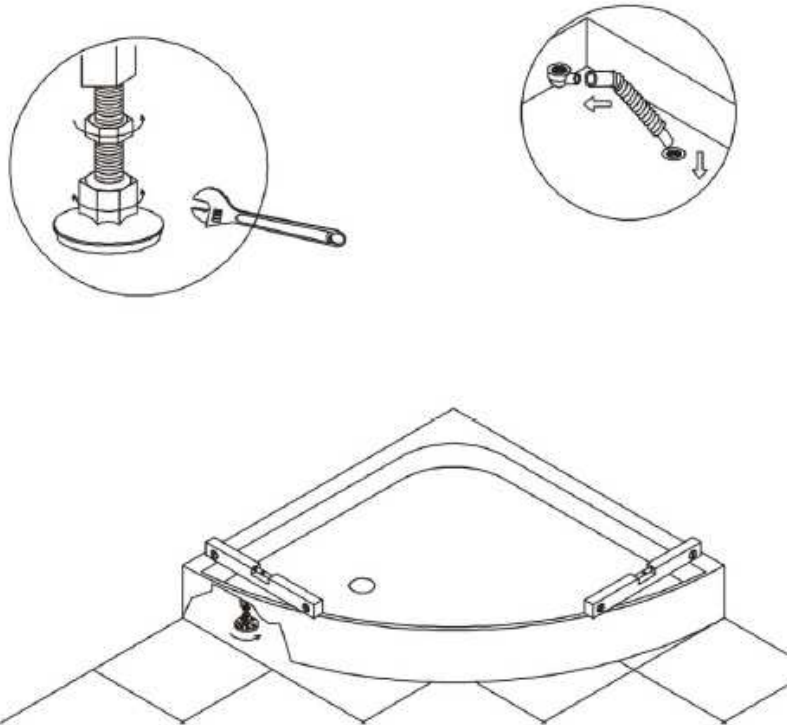
Harma SL703

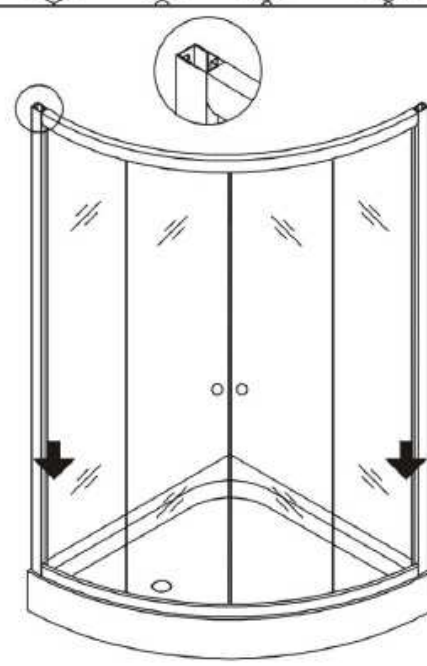
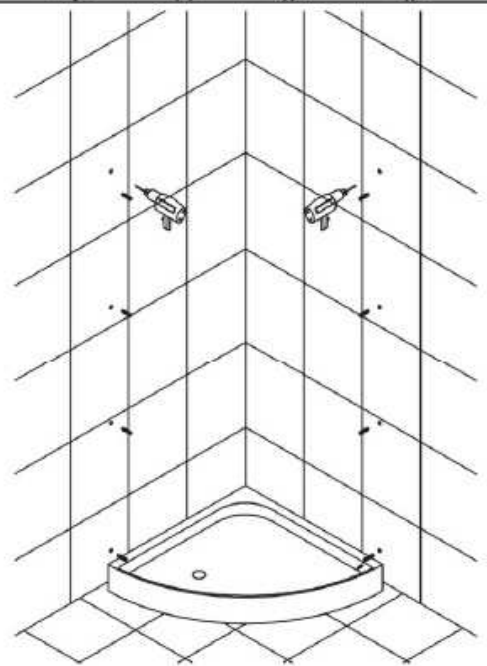
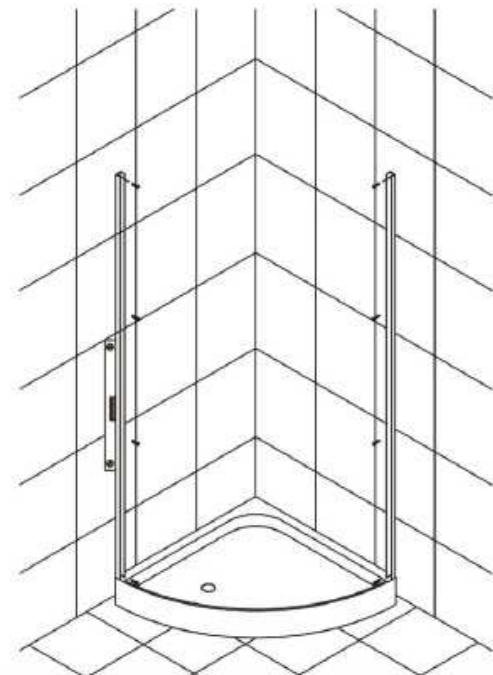
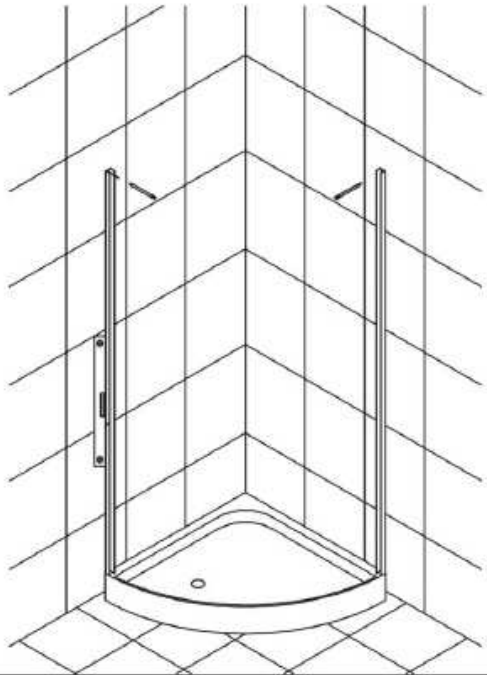
Paigaldus ja tööriistad



Põhjakruvide paigaldus

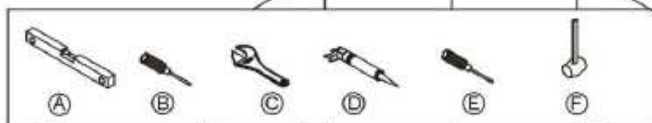
1. Ühendage äravoolutoru äravoolulitmiikega.
2. Ühendage äravoolutoru kanalisatsiooniga.
3. Asetage põhjakruvid seinanurka.
4. Reguleerige loodi abil põhjakruvid paika nii, et kabiini põhi oleks horisontaalne.





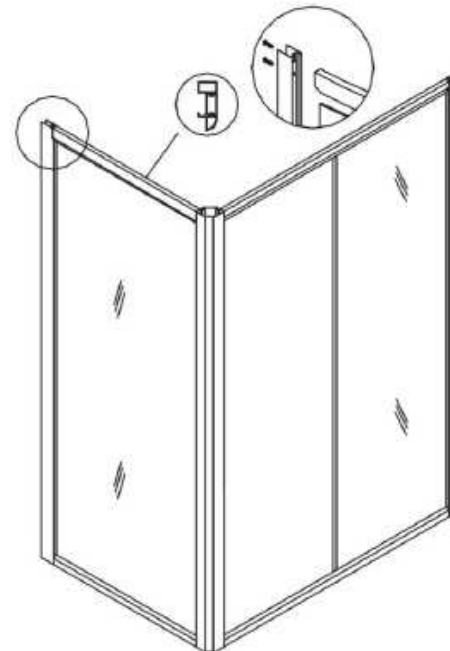
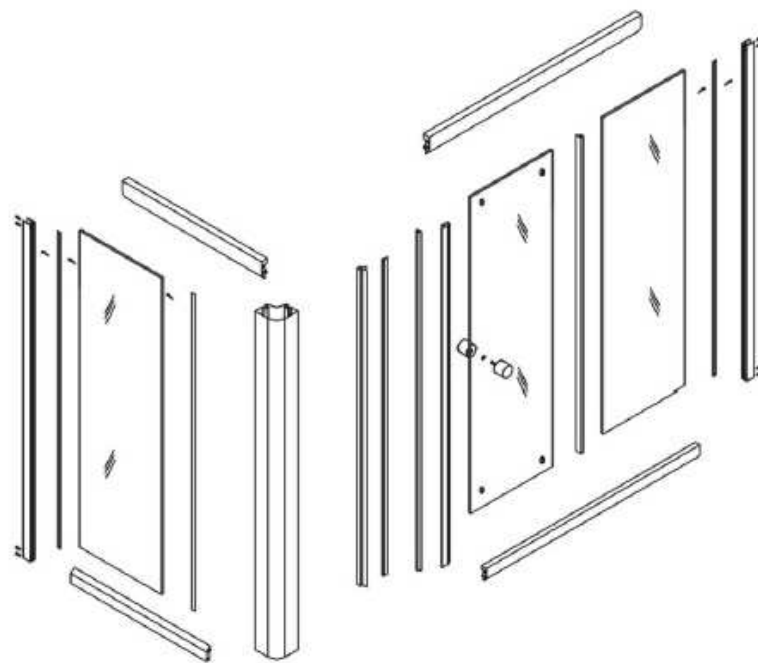
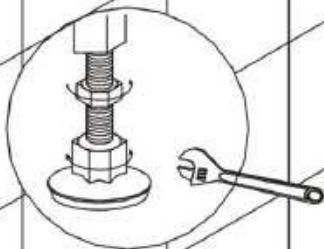
Harma SL704

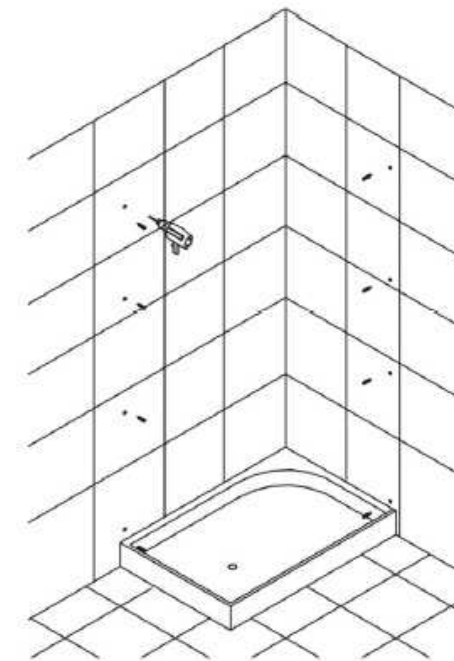
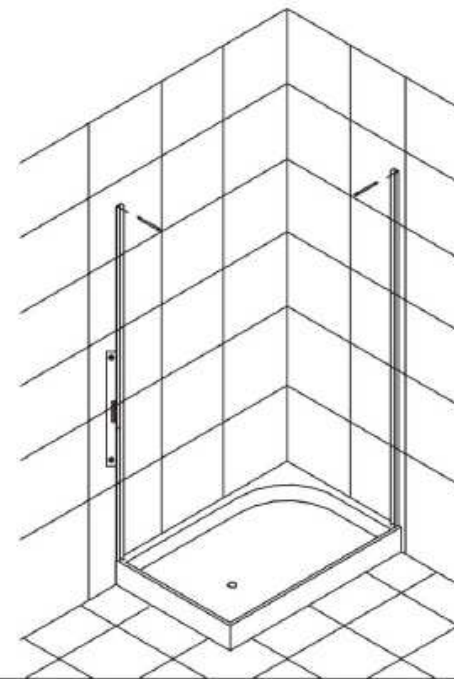
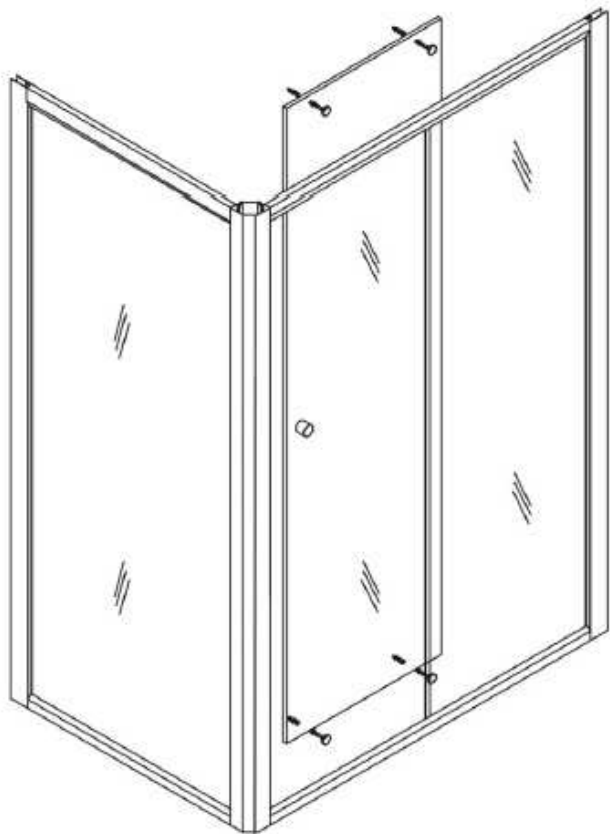
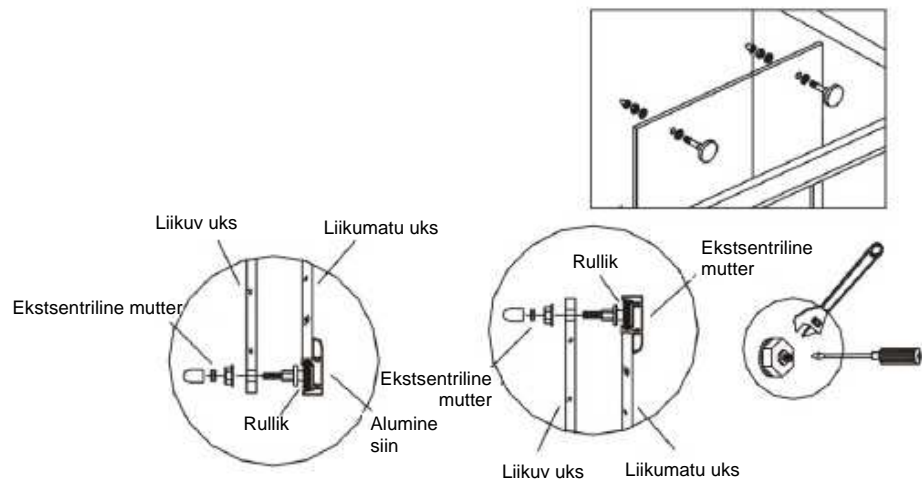
Paigaldus ja tööriistad



Põhjakuvide paigaldus

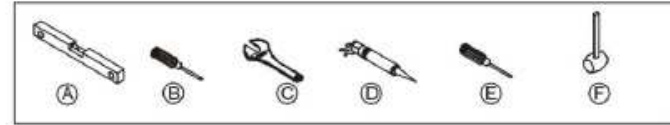
1. Ühendage äravoolutoru äravooluliitmikega.
2. Ühendage äravoolutoru kanalisatsiooniga.
3. Asetage põhjakruvid seinanurka.
4. Reguleerige loodi abil põhjakruvid paika nii, et kabiini põhi oleks horisontaalne.





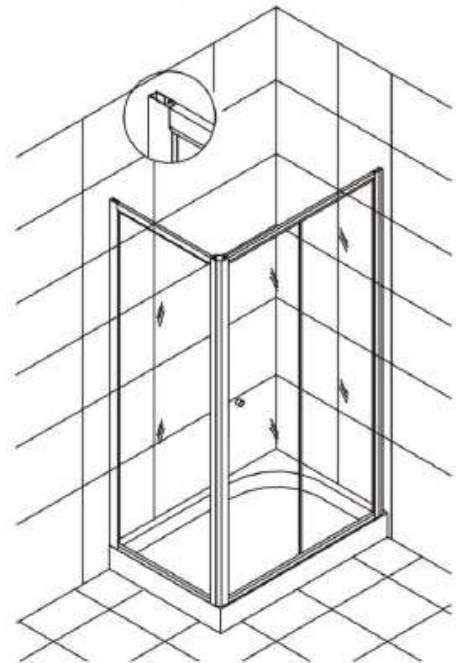
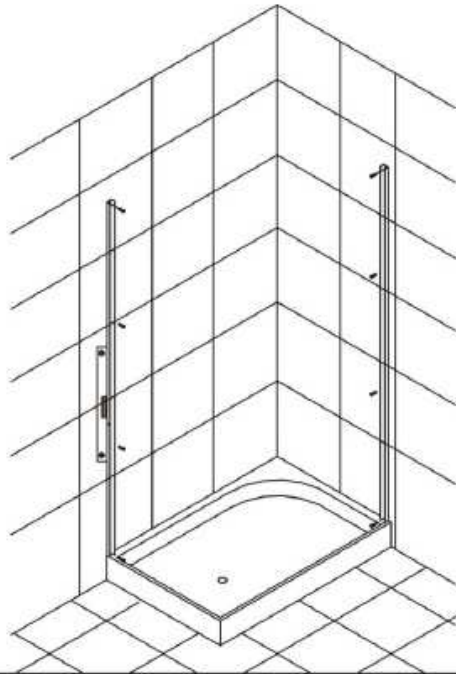
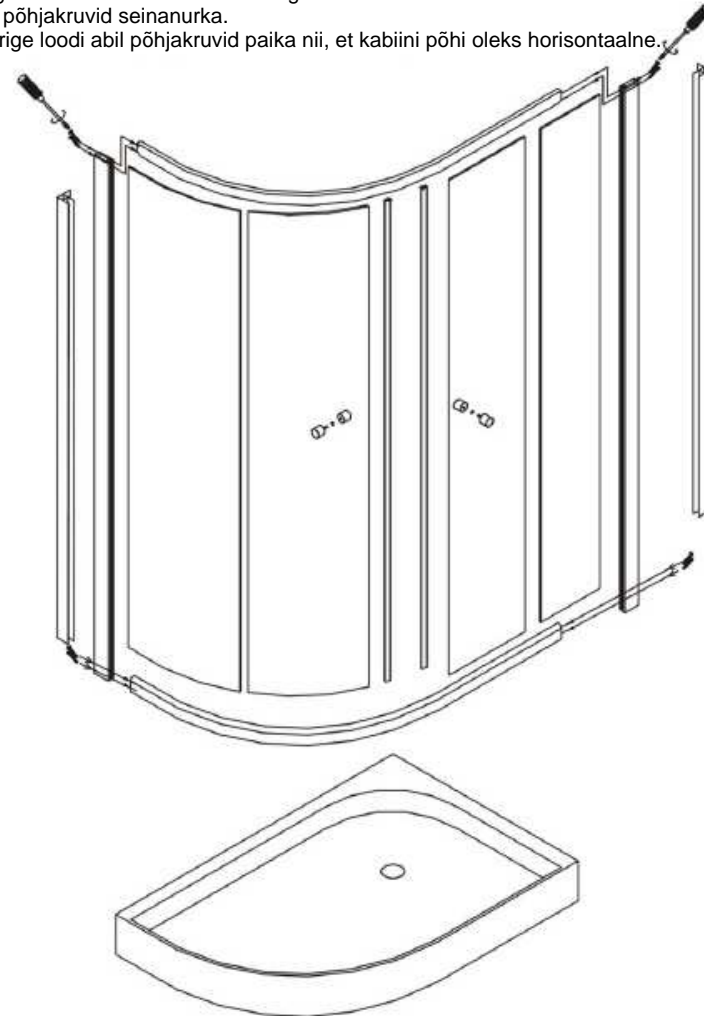
Harma SL705

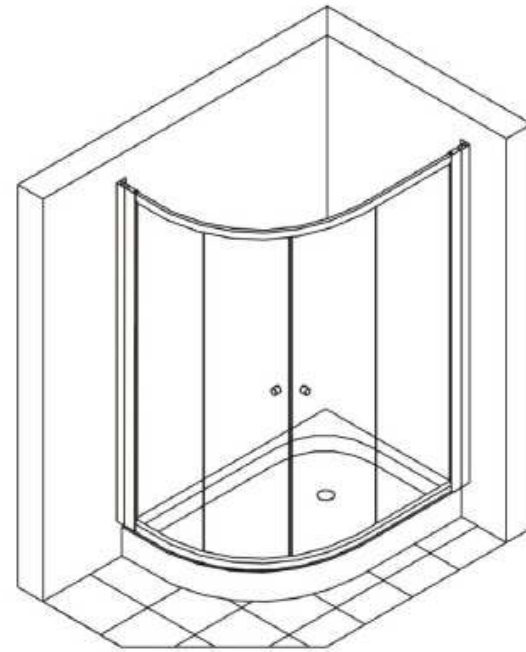
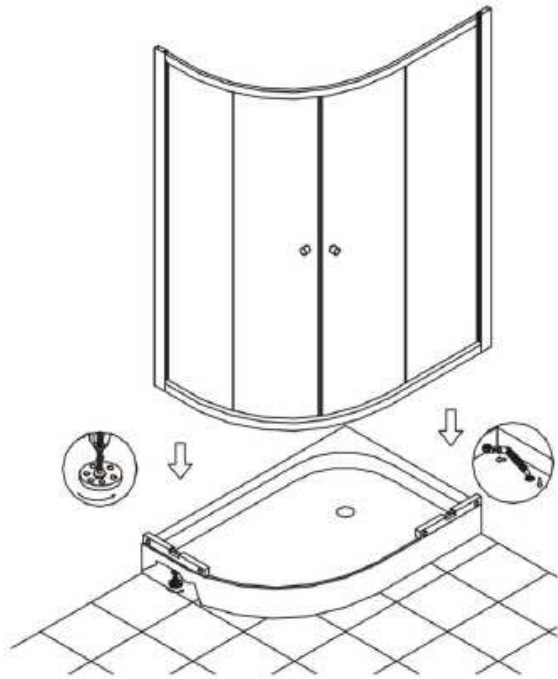
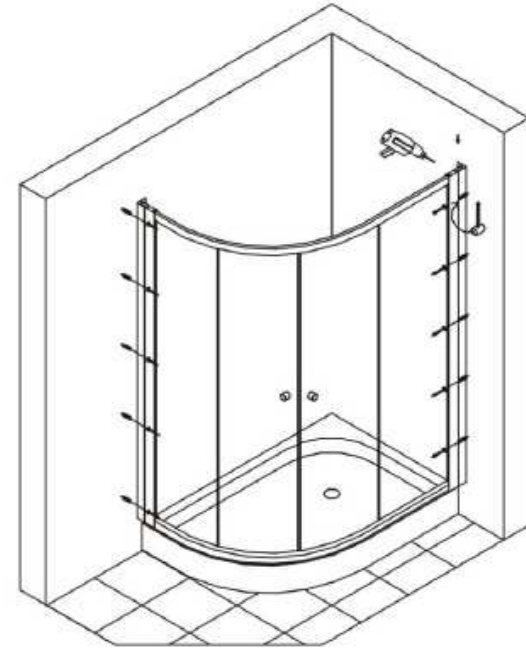
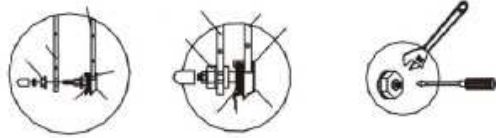
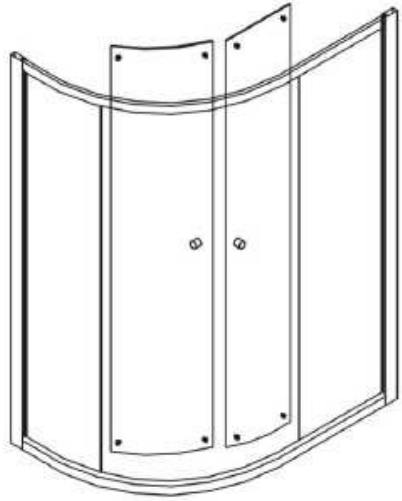
Paigaldus ja tööriistad



Põhjakruvide paigaldus

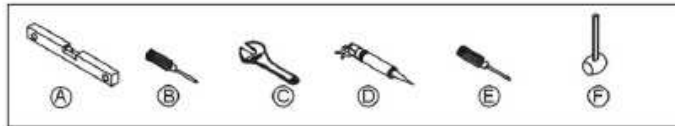
1. Ühendage äravoolutoru äravooluliitmikega.
2. Ühendage äravoolutoru kanalisatsiooniga.
3. Asetage põhjakruvid seinanurka.
4. Reguleerige loodi abil põhjakruvid paika nii, et kabiini põhi oleks horisontaalne.





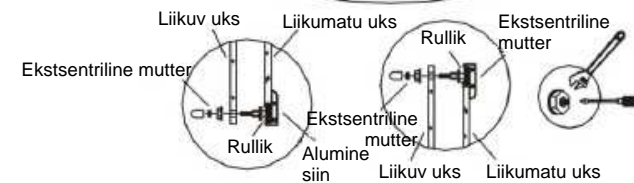
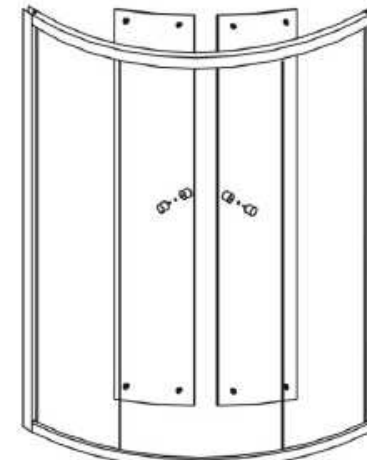
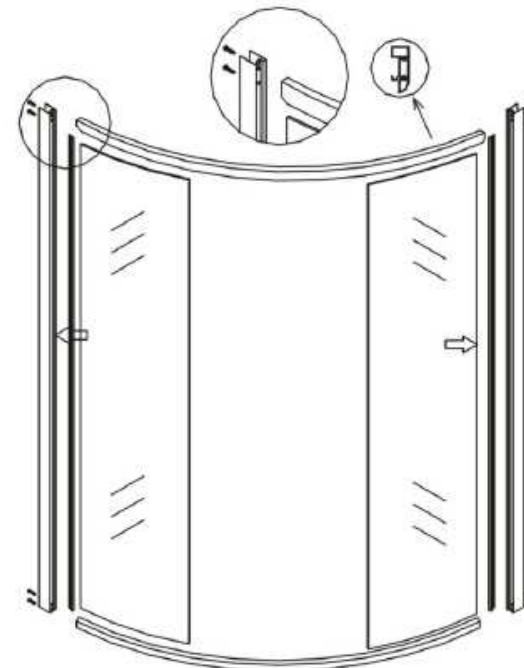
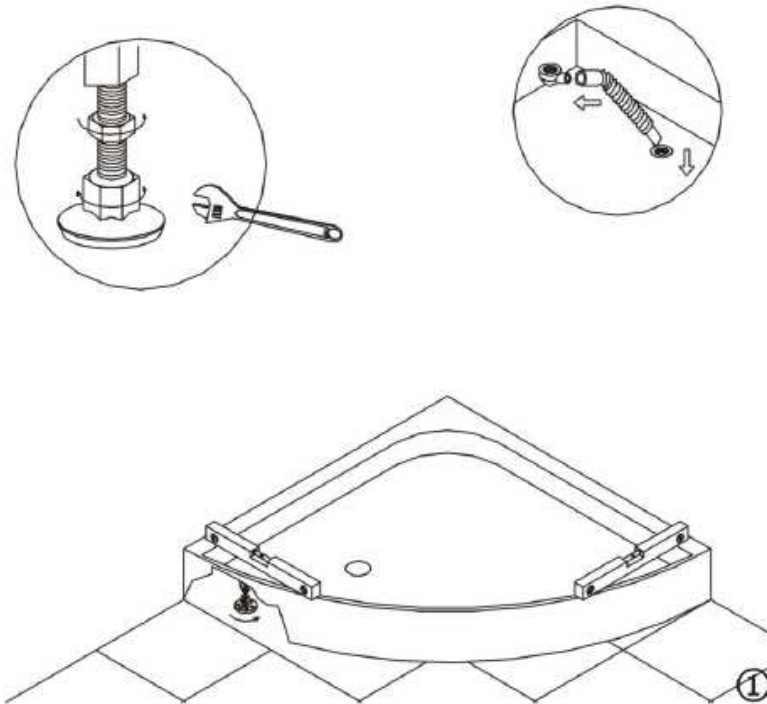
Harma SL706

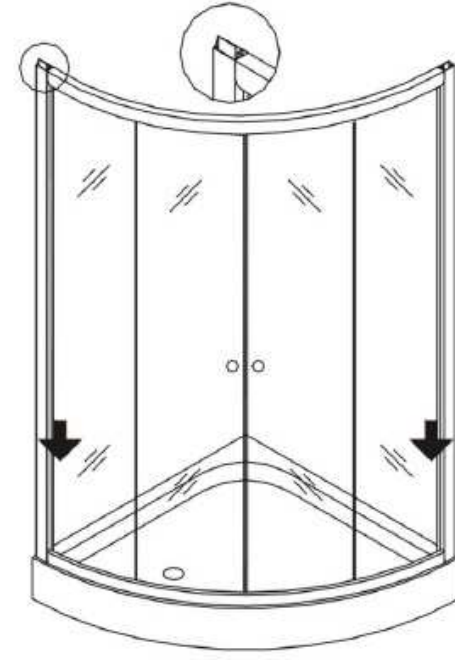
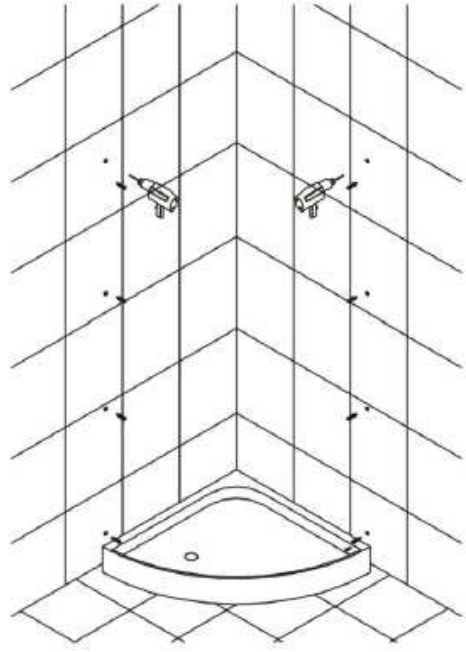
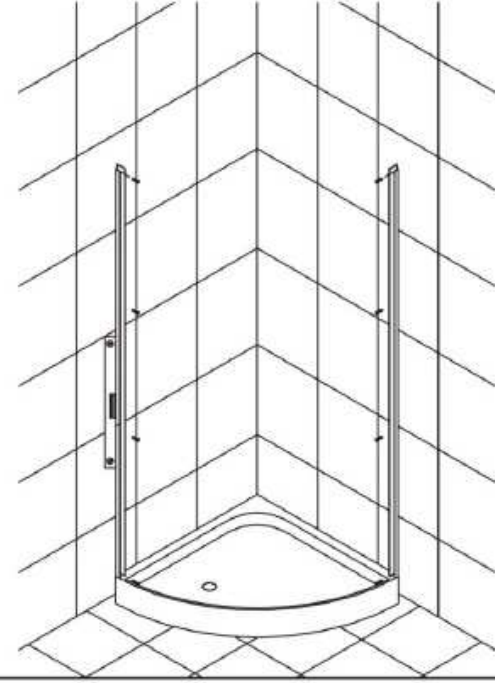
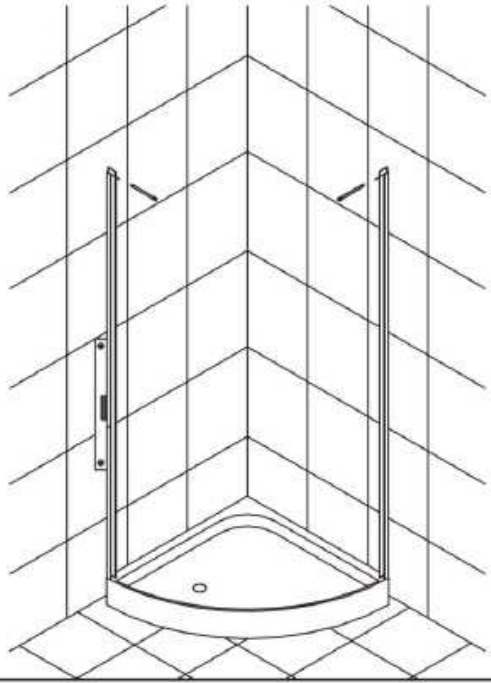
Paigaldus ja tööriistad



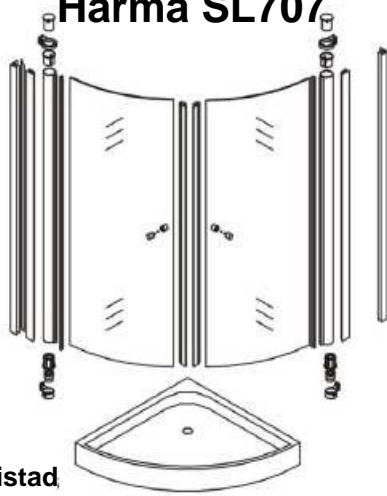
Põhjakruvide paigaldus

1. Ühendage äravoolutoru äravooluliitmikega.
2. Ühendage äravoolutoru kanalisatsiooniga.
3. Asetage põhjakruvid seinanurka.
4. Reguleerige loodi abil põhjakruvid paika nii, et kabiini põhi oleks horisontaalne.





Harma SL707

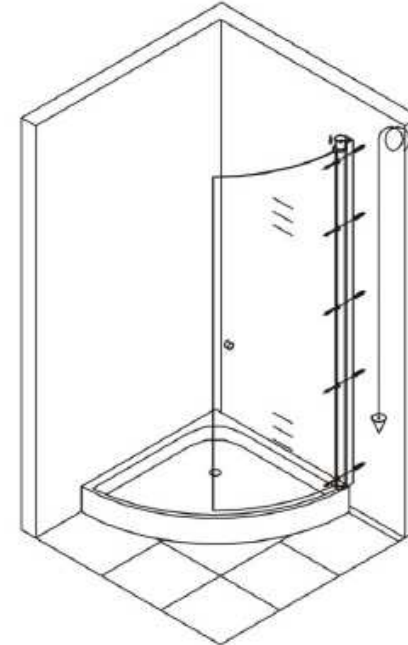
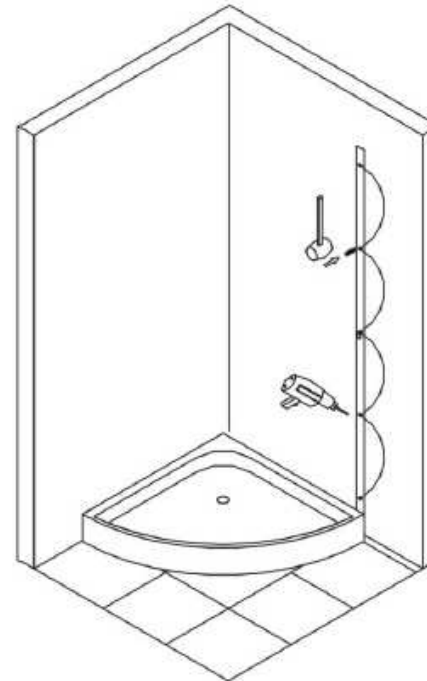
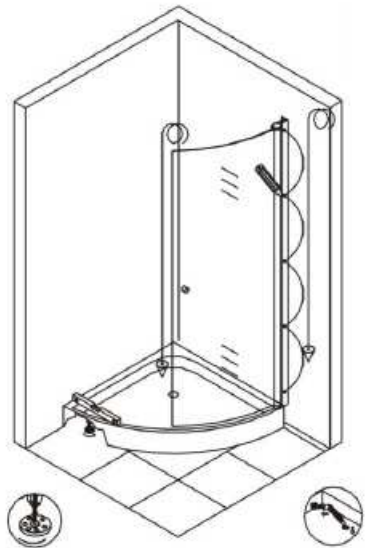


Paigaldus ja tööriistad

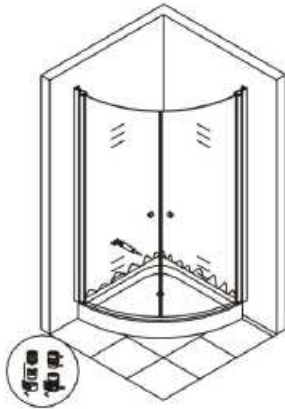


Põhjakruvide paigaldus

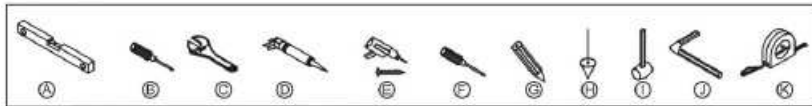
1. Ühendage äravoolutoru äravooluliitmikega.
2. Ühendage äravoolutoru kanalisatsiooniga.
3. Asetage põhjakruvid seinanurka.
4. Reguleerige loodi abil põhjakruvid paika nii, et kabiini põhi oleks horisontaalne.



Harma SL708

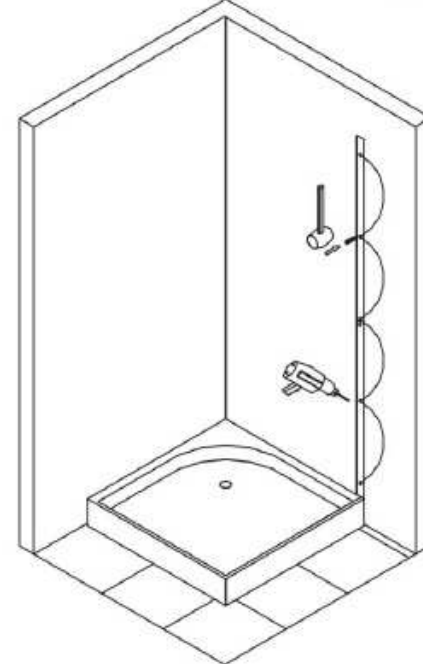
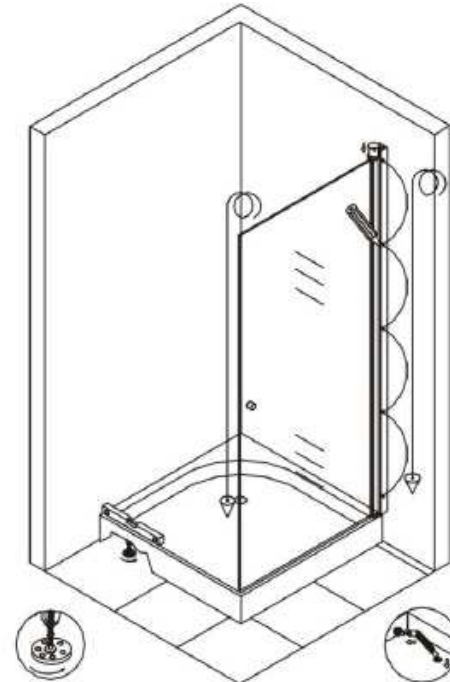
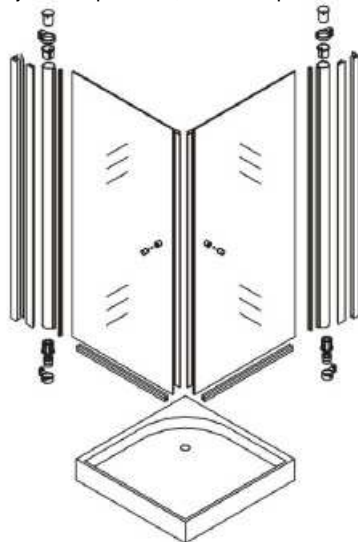


Paigaldus ja tööriistad



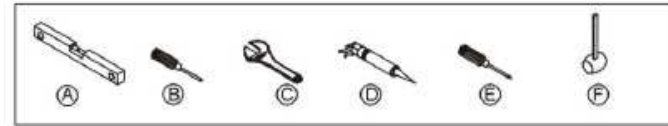
Põhjakruvide paigaldus

1. Ühendage äravoolutoru äravooluliitmikega.
2. Ühendage äravoolutoru kanalisatsiooniga.
3. Asetage põhjakruvid seinanurka.
4. Reguleerige loodi abil põhjakruvid paika nii, et kabiini põhi oleks horisontaalne.



Harma SL709

Paigaldus ja tööriistad



Põhjakruvide paigaldus

1. Ühendage äravoolutoru äravooluliitmikega.
2. Ühendage äravoolutoru kanalisatsiooniga.
3. Asetage põhjakruvid seinanurka.
4. Reguleerige loodi abil põhjakruvid paika nii, et kabiini põhi oleks horisontaalne.

